

# Original Betriebsanleitung (DE & ENG)

**RACLAN SQUARE-Box II / RACLAN SQUARE Marine Box II**

RQ9900 V2

MINERALKA d.o.o.

Cesta pod Slivnico 24

1380 Cerknica, Slowenien

## Identifikationsdaten

### Werkzeug/Maschine/Anlage:

Modellbezeichnung: RACLAN SQUARE-Box II  
Typ: RQ9900 V2  
Baujahr, beginnend ab: 2025

### Herstelleranschrift:

Firmenname: MINERALKA d.o.o.  
Straße: Cesta pod Slivnico 24  
Ort: 1380 Cerknica, Slowenien  
Telefon: +386 1 709 00 00  
E-Mail: [info@si.tp-group.com](mailto:info@si.tp-group.com)  
Homepage: [www.raclan-battery-protect.com](http://www.raclan-battery-protect.com)



### Kundendienst:

Telefon: +386 1 709 00 00  
E-Mail: [info@si.tp-group.com](mailto:info@si.tp-group.com)




### Betriebsanleitung:

Version: END [DE]  
Erstelldatum: 17.10.2025



## Inhaltsverzeichnis


<b>1</b>		<b>Vorwort</b> .....	<b>5</b>
	<b>1.1</b>	<b>Einleitung</b> .....	<b>5</b>
	<b>1.2</b>	<b>Urheber- und Schutzrechte</b> .....	<b>5</b>
	<b>1.3</b>	<b>Informationen für den Bediener</b> .....	<b>6</b>
	<b>1.4</b>	<b>Informationen für den gewerblichen Betreiber</b> .....	<b>7</b>
<b>2</b>		<b>Sicherheit</b> .....	<b>8</b>
	<b>2.1</b>	<b>Hinweise zu Zeichen und Symbolen</b> .....	<b>8</b>
	<b>2.2</b>	<b>Bestimmungsgemäße Verwendung</b> .....	<b>11</b>
	<b>2.3</b>	<b>Vernünftigerweise vorhersehbare Fehlanwendung</b> .....	<b>12</b>
	<b>2.4</b>	<b>Restrisiko</b> .....	<b>12</b>
	<b>2.5</b>	<b>Beschreibung des Sicherheitskonzeptes</b> .....	<b>19</b>
		2.5.1 Grundvoraussetzung der vollständigen Schutzfunktion....	19
		2.5.2 Abfolge des Sicherheitskonzeptes während des Brandfalls	20
		2.5.3 Verhalten im Brandfall .....	22
	<b>2.6</b>	<b>Kennzeichnungen und Schilder an der RACLAN SQUARE-Box</b> .....	<b>23</b>
	<b>2.7</b>	<b>Bedienpersonal / Benutzergruppen</b> .....	<b>24</b>
	<b>2.8</b>	<b>Sicherheitshinweise für den Bediener</b> .....	<b>25</b>
	<b>2.9</b>	<b>Thermal-Runaway</b> .....	<b>26</b>
	<b>2.10</b>	<b>Hinweise auf besondere Gefahrenarten</b> .....	<b>27</b>
		2.10.1 Elektrik .....	27
		2.10.2 Chemische Substanzen .....	29
		2.10.3 Lärm .....	30
		2.10.4 Vibration .....	30

---

<b>3</b>		<b>Produktbeschreibung .....</b>	<b>31</b>
	3.1	<b>Funktionsbeschreibung.....</b>	<b>31</b>
	3.2	<b>Baugruppen der RACLAN SQUARE-Box.....</b>	<b>32</b>
	3.3	<b>Federbelastete Schließeinheit .....</b>	<b>37</b>
	3.4	<b>Integrierte Kühleinrichtung .....</b>	<b>38</b>
	3.5	<b>Elektrische Komponenten .....</b>	<b>39</b>
	3.6	<b>Technische Daten .....</b>	<b>39</b>
		3.6.1 Allgemeines.....	39
		3.6.2 Angaben zur Kühleinrichtung.....	40
		3.6.3 Für die RACLAN SQUARE-Box zugelassene Akkus und Ladegeräte.....	40
<b>4</b>		<b>Transport und Montage.....</b>	<b>41</b>
	4.1	<b>Transport.....</b>	<b>41</b>
	4.2	<b>Montage .....</b>	<b>42</b>
		4.2.1 Lieferumfang .....	42
		4.2.2 Montage der RACLAN SQUARE-Box.....	43
		4.2.3 Montage der Lüftungsleitung.....	44
		4.2.4 Elektrischer Anschluss.....	45
<b>5</b>		<b>Bedienung .....</b>	<b>46</b>
	5.1	<b>Sichere Bedienung .....</b>	<b>46</b>
		5.1.1 Hinweise für den gewerblichen Betreiber.....	47
		5.1.2 Elektrotechnische Hinweise .....	47
	5.2	<b>Inbetriebnahme .....</b>	<b>47</b>
	5.3	<b>Bedienelemente .....</b>	<b>50</b>
	5.4	<b>Einschalten .....</b>	<b>51</b>

---

	5.4.1	Anschluss mit externer Stromquelle .....	51
	5.4.2	Anschluss ohne externe Stromquelle.....	51
<b>5.5</b>	<b>Ausschalten</b> .....		<b>52</b>
	5.5.1	Anschluss mit externer Stromquelle .....	52
	5.5.2	Anschluss ohne externe Stromquelle.....	52
<b>5.6</b>	<b>Betrieb</b> .....		<b>53</b>
	5.6.1	Laden von Akkumulatoren .....	53
	5.6.2	Ladezustand interne Stromversorgung (5 + 6) .....	56
<b>5.7</b>	<b>Störungen</b> .....		<b>57</b>
<b>6</b>	 <b>Instandhaltung</b> .....		<b>59</b>
	6.1	<b>Pflege/Reinigung</b> .....	<b>60</b>
	6.2	<b>Wartung / gewerblicher Einsatz</b> .....	<b>62</b>
	6.2.1	Allgemeine Wartungshinweise .....	62
	6.2.2	Sicheres Warten elektrischer Einrichtungen .....	63
	6.2.3	Verhalten bei Mängeln .....	64
	6.3	<b>Wartungsplan</b> .....	<b>64</b>
	6.4	<b>Instandsetzung</b> .....	<b>65</b>
<b>7</b>	 <b>Entsorgung</b> .....		<b>66</b>
	7.1	<b>Umweltschutz</b> .....	<b>66</b>
	7.2	<b>Elektro- und Elektronikschrott</b> .....	<b>67</b>
	7.3	<b>Endverwertung</b> .....	<b>67</b>
	7.3.1	Entsorgung .....	67
	7.3.2	Überarbeitung .....	68
	7.3.3	Entsorgung nach dem Auslösen .....	68

<b>8</b>		<b>Anhang.....</b>	<b>70</b>
8.1		Sicherheitsdatenblätter .....	70
8.2		EG / EU Konformitätserklärung .....	71



# 1 Vorwort

## 1.1 Einleitung

Die Betriebsanleitung enthält wichtige Hinweise, um die RACLAN SQUARE-Box sicher, sachgerecht und wirtschaftlich im privaten Umfeld zu betreiben. Ihre Beachtung vermeidet Gefahren, vermindert Reparaturkosten und erhöht die Zuverlässigkeit und Lebensdauer der RACLAN SQUARE-Box.

Die Betriebsanleitung muss ständig verfügbar sein und von jeder Person gelesen und angewendet werden, welche die RACLAN SQUARE-Box nutzt.

Dazu gehören unter anderem

- die Bedienung und Beseitigung von Störungen im Betrieb,
- die Pflege,
- der Transport.

## 1.2 Urheber- und Schutzrechte

Die Betriebsanleitung ist im Sinne des Urheberrechtsgesetzes geschützt.

Die Weitergabe und Vervielfältigung von Unterlagen, auch auszugsweise, sowie eine Verwertung und Mitteilung ihres Inhaltes sind nicht gestattet, soweit dies nicht ausdrücklich schriftlich zugestanden wird.

Zuwiderhandlungen sind strafbar und verpflichten zu Schadensersatz. Alle Rechte zur Ausübung von gewerblichen Schutzrechten sind der MINERALKA d.o.o. vorbehalten.



## 1.3 Informationen für den Bediener

Die Betriebsanleitung ist ein wesentlicher Bestandteil der RACLAN SQUARE-Box.

- Sorgen Sie dafür, dass alle Personen, die mit oder an der RACLAN SQUARE-Box arbeiten bzw. nutzen, diese Betriebsanleitung zur Kenntnis nehmen.
- Etwaige Reparaturmaßnahmen an der RACLAN SQUARE-Box, welche das Öffnen des Gehäuses, außer an der vorgesehenen Frontklappe, erfordert, dürfen ausschließlich durch von der MINERALKA d.o.o. autorisierte Fachbetriebe durchgeführt werden. Diese finden Sie entweder auf unserer Homepage ([www.raclan-battery-protect.com](http://www.raclan-battery-protect.com)) oder kontaktieren Sie uns direkt (vgl. Kundendienst Informationen zu Beginn dieser Bedienungsanleitung)
- Durch das unautorisierte Öffnen des Gehäuses der RACLAN SQUARE-Box, außer an der vorgesehenen Frontklappe, erlischt die Garantie mit sofortiger Wirkung. Dies gilt insbesondere für das Lösen der Eckverbindungen und Streben, herausnehmen der Gehäuseplatten oder ähnliche Maßnahmen, welche die Gesamtfunktion und Sicherheit der RACLAN SQUARE-Box sicherstellen.
- Ersatzteile müssen den von der MINERALKA d.o.o. festgelegten technischen Anforderungen entsprechen. Dies ist bei originalen Ersatzteilen immer gewährleistet. Bei Verwendung fremder Komponenten erlischt die Funktionsgarantie. Reparaturen sind nur durch autorisierte Fachbetriebe zugelassen.



---

## 1.4 Informationen für den gewerblichen Betreiber

Die Betriebsanleitung ist ein wesentlicher Bestandteil der RACLAN SQUARE-Box.

Sorgen Sie dafür, dass alle Personen, die mit der RACLAN SQUARE-Box arbeiten, diese Betriebsanleitung zur Kenntnis nehmen.



## 2 Sicherheit

Die RACLAN SQUARE-Box ist nach dem Stand der Technik und den anerkannten sicherheitstechnischen Regeln entwickelt und gebaut.

Beim Betrieb der RACLAN SQUARE-Box können Gefahren für die Personen, die an oder mit der RACLAN SQUARE-Box arbeiten bzw. Beeinträchtigungen der RACLAN SQUARE-Box sowie anderer Sachwerte entstehen, wenn diese:

- von nicht geschulten oder unterwiesenen Personen bedient,
- von Personen unter 16 Jahren bedient,
- nicht bestimmungsgemäß eingesetzt und/oder
- unsachgemäß instandgehalten wird.

### 2.1 Hinweise zu Zeichen und Symbolen

In der Betriebsanleitung werden folgende Benennungen bzw. Zeichen und Symbole für besonders wichtige Angaben benutzt:

- Mit dem „Blickfangpunkt“ werden Arbeits- und/oder Bedienschritte gekennzeichnet. Führen Sie die Schritte in der Reihenfolge aus.
- Mit dem „Spiegelstrich“ werden Aufzählungen gekennzeichnet.



## GEFAHR

Dies ist eine Warnung vor einer unmittelbar drohenden Gefahrensituation, mit der zwangsläufigen Folge von schwersten Verletzungen oder Tod, wenn der bezeichneten Anweisung nicht exakt Folge geleistet wird.



## WARNUNG

Macht auf eine mögliche Gefahrensituation aufmerksam, die zu schwersten Verletzungen von Personen oder zum Tode führen könnte, wenn der bezeichneten Anweisung nicht exakt Folge geleistet wird.



## VORSICHT

Dies ist eine Warnung vor einer möglichen Gefahrensituation mit der Folge von mittleren oder leichten Verletzungen, wenn der bezeichneten Anweisung nicht exakt Folge geleistet wird.



## HINWEIS

Dies ist eine Warnung vor einer möglichen Gefahrensituation, mit der Folge von Sachschäden, wenn der bezeichneten Anweisung nicht exakt Folge geleistet wird.



Dies ist ein Hinweis auf nützliche Informationen zum sicheren und sachgerechten Umgang.

- Beachten Sie die an der RACLAN SQUARE-Box angebrachten Warnschilder, Betätigungsschilder oder Bauteilkennzeichnungen. Sie dürfen nicht entfernt werden.
- Halten Sie diese Hinweise und Symbole stets in vollständig lesbarem Zustand.



## 2.2 Bestimmungsgemäße Verwendung

Die RACLAN SQUARE-Box dient ausschließlich zum Laden und Lagern von Lithium-Ionen-Batterien.



- Beachten Sie die Angaben in Kapitel 3, Abschnitt Technische Daten, insbesondere „Für die RACLAN SQUARE-Box zugelassene Akkumulatoren und Ladegeräte“. Halten Sie diese Angaben unbedingt ein.

Zur bestimmungsgemäßen Verwendung gehört auch das Einhalten der Hinweise

- zur Sicherheit,
- zum Transport und Montage,
- zur Bedienung,
- zur Pflege,

die in dieser Betriebsanleitung beschrieben werden.

Eine andere oder darüber hinausgehende Benutzung gilt als nicht bestimmungsgemäß. Für hieraus resultierende Schäden haftet allein der Bediener. Dies gilt ebenfalls für eigenmächtige Veränderungen an der RACLAN SQUARE-Box.



## 2.3 Vernünftigerweise vorhersehbare Fehlanwendung

Folgende beispielhaft genannte Fehlanwendungen gelten als **nicht** bestimmungsgemäß:

- Die Verwendung und/oder Lagerung von explosiven oder brennbaren Stoffen.
- Die Lagerung von Druckbehältern.
- Das Lagern und Laden von anderen Akkumulatoren als den bestimmungsgemäß genannten.
- Das Betreiben und/oder Aufstellen der RACLAN SQUARE-Box:
  - in explosionsfähiger Atmosphäre,
  - in der Umgebung von explosiven oder leicht entzündlichen Stoffen,
  - in schlecht belüfteten Räumen (Wohnräumen) ohne die Installation einer Lüftungsleitung (siehe hierzu Kapitel 4.2.3 Montage der Lüftungsleitung),
  - in Bereichen mit direkter Sonneneinstrahlung,
  - in Bereichen, in denen die Rauchaustrittsöffnung der RACLAN SQUARE-Box direkt oder indirekt verdeckt ist.

## 2.4 Restrisiko

Auch bei Beachtung aller Sicherheitsbestimmungen verbleibt beim Betrieb der RACLAN SQUARE-Box ein in Folge beschriebenes Restrisiko.

- Sorgen Sie dafür, dass alle Personen, welche die RACLAN SQUARE-Box nutzen, die Restrisiken kennen.



- Befolgen Sie die Anweisungen, die verhindern, dass Restrisiken zu Unfällen oder Schäden führen.

Während der Verwendung der RACLAN SQUARE-Box entstehen verschiedene Restrisiken und Gefahrenpotenziale, die sich jeder Bediener bewusst machen muss:



**Lebensgefahr durch elektrischen Schlag**

Ein elektrischer Schlag hat tödliche Verletzungen zur Folge.

- Schalten Sie vor allen Reinigungsarbeiten die RACLAN SQUARE-Box stromlos.
- Ziehen Sie hierzu den Netzstecker.
- Sichern Sie die RACLAN SQUARE-Box gegen unbeabsichtigtes Einschalten.



## GEFAHR

**Gefahr von schweren und tödlichen Verbrennungen**

Bei Laden oder Lagern eines nicht zugelassenen Akkumulators kann die RACLAN SQUARE-Box versagen.

Der gekühlte Akkumulator kann sich nach einem Brandereignis wieder entzünden. Verbrennungen durch heiße Oberfläche nach Brandereignis.

- Lassen Sie während und nach einem Brandereignis die RACLAN SQUARE-Box geschlossen!
- Fassen Sie die RACLAN SQUARE-Box nicht an!
- Verständigen Sie bei einem Brandereignis die Feuerwehr bzw. entsprechende Sicherheitsstellen.
- Beachten Sie die in dieser Betriebsanleitung angegebenen maximale Einzel- und Gesamtkapazität sowie die Zellchemie.
- Verwenden Sie nur zugelassene Original-Ladegeräte der Hersteller. Beachten Sie zudem die Betriebsanleitung der Ladegeräte.

Hinweise zur Einzelkapazität und Zellchemie finden Sie entweder direkt auf den Akkumulator bzw. Ladegeräten oder in der zugehörigen Betriebsanleitung.



- Schließen Sie die Frontklappe nicht mit Gewalt. Nach einem Brandereignis ist die RACLAN SQUARE-Box aufgrund der Giftigkeit und der ausgelösten Kühleinrichtung nicht mehr zu verwenden.
- Sorgen Sie für eine den lokalen Vorschriften entsprechende Entsorgung der RACLAN SQUARE-Box samt Inhalt.



## **GEFAHR**

**Gefahr von tödlichen Verletzungen durch Explosion!**

Durch die Reaktion des Lithium-Ionen-Akkumulators mit dem Kühlmittel kann Wasserstoff entstehen.

- Lassen Sie nach einem Brandereignis die RACLAN SQUARE-Box geschlossen.
- Nach einem Brandereignis ist die RACLAN SQUARE-Box aufgrund der Giftigkeit und der ausgelösten Kühleinrichtung nicht mehr zu verwenden.
- Sorgen Sie für eine den lokalen Vorschriften entsprechende Entsorgung der RACLAN SQUARE-Box samt Inhalt.



## GEFAHR

**Gefahr von schweren Vergiftungen.**

**Im Brandfall entstehendes Rauchgas kann zu Vergiftungen führen.**

- **In schlecht belüfteten Räumen ist eine Lüftungsleitung ins Freie durch eine Fachkraft (Brandschutz) herzustellen.**
- **Atmen Sie entstehendes Rauchgas nicht ein. Im Brandereignis ist ein Rauchgasaustritt normal.**
- **Lüften Sie den Bereich der RACLAN SQUARE-Box unverzüglich.**
- **Schließen Sie die Frontklappe nicht mit Gewalt.**



## WARNUNG

**Warnung vor schweren und tödlichen Verätzungen**

**Durch die Reaktion des brennenden Lithium-Ionen-Akkumulators kann Flusssäure oder Phosphorsäure entstehen!**

- **Vermeiden Sie jeden Kontakt mit austretenden Flüssigkeiten.**
- **Ziehen Sie kontaminierte Kleidung sofort aus.**
- **Bei Verdacht des Kontaktes überspülen Sie bei Augen- oder Hautkontakt die betreffende Stelle sofort mit viel Wasser. Verwenden Sie bei Hautkontakt im Anschluss ein Calciumgluconat-Gel.**
- **Bei Verschlucken kein Erbrechen herbeiführen. Nach Möglichkeit die Flüssigkeit wieder ausspucken. Den Mund ausspülen und sofort - bei erhaltenem Bewusstsein, reichlich Wasser trinken.**
- **Nehmen Sie bei Beschwerden, auch 1-2 Tage nach dem möglichen Kontakt mit Flüssigkeiten, Kontakt mit einem Arzt auf. Weisen Sie ihn auf den möglichen Kontakt mit Flusssäure hin.**



## VORSICHT

Reizungen an den Augen und an der Haut bei Kontakt mit dem Kühlmittel. Reizungen in der Mundhöhle, Speiseröhre und Magen bei Verschlucken.

Das Kühlmittel enthält Bestandteile, welche bei Kontakt reizend wirken.

- Ziehen Sie kontaminierte Kleidung sofort aus.
- Bringen Sie bei Einatmen von Rauchgasen Betroffene Personen sofort an die frische Luft.
- Waschen Sie bei Hautkontakt die entsprechende Stelle mit viel Wasser und Seife. Falls die Reizungen anhalten, ist ärztlicher Rat einzuholen.
- Waschen Sie bei Augenkontakt Ihre Augen mindestens 15 Minuten unter fließendem Wasser.
- Bei Verschlucken kein Erbrechen herbeiführen. Nach Möglichkeit die Flüssigkeit wieder ausspucken. Den Mund ausspülen und sofort - bei erhaltenem Bewusstsein, reichlich Wasser trinken.
- Bei anhaltenden Beschwerden ist ärztlicher Rat einzuholen.
- Beachten Sie die weiteren Informationen des Sicherheitsdatenblatts im Anhang dieser Betriebsanleitung.



## VORSICHT

Quetschungen an den Fingern.

Die Frontklappe kann herabstürzen und Ihre Finger quetschen.

- Halten Sie die Frontklappe stets fest beim Öffnen und Schließen.
- Achten Sie auf genügend Freiraum zum Öffnen der Frontklappe.

## 2.5 Beschreibung des Sicherheitskonzeptes

### 2.5.1 Grundvoraussetzung der vollständigen Schutzfunktion

- Für eine dauerhafte Funktion muss die RACLAN SQUARE-Box an eine externe Stromquelle angeschlossen werden.
- Die Ladefunktion der RACLAN-Box funktioniert nur bei vollständig verriegelter Frontklappe.
- Im Falle einer Unterbrechung der externen Stromquelle, z.B. aufgrund eines Stromausfalls, ist sicherzustellen, dass der interne Akkumulator der RACLAN SQUARE-Box geladen ist. Dieser gewährleistet für einen befristeten Zeitraum die Funktion der RACLAN SQUARE-Box.
- Die RACLAN SQUARE-Box ist im vollständig geschlossenen Zustand zu betreiben.
- Die Frontklappe ist ordnungsgemäß zu schließen.
- Die RACLAN SQUARE-Box ist durch den Schlüsselschalter eingeschaltet



## 2.5.2 Abfolge des Sicherheitskonzeptes während des Brandfalls

- Ein integrierter Temperaturschalter kontrolliert die Innenraumtemperatur. Steigt die Temperatur über einen festgelegten Wert, beginnt das Sicherheitsprotokoll
- Der Ladestrom wird automatisch getrennt, um weiteren Energiezufluss in den Lithium-Ionen-Akkumulator zu unterbinden.
- Ein Warnton ertönt, um den Brandfall zu signalisieren.
- Die intern eingebaute Pumpe fördert das Kühlmittel in den Innenraum und kühlt den Lithium-Ionen-Akkumulator, um das Propagieren weiterer Zellen zu verhindern.
- Gleichzeitig dient das Kühlmittel auch zur Kühlung der Gehäusewände und des Rauchgases.
- Während des Brandes kommt es zur Bildung von giftigen Rauchgasen. Diese werden im Abgasmanagementsystem gefiltert, gekühlt und nach außen (links und rechts von der RACLAN SQUARE-Box) abgeführt, um einen Innendruckanstieg zu verhindern.
- Während des Brandes kann es auch zu Explosionen kommen. Die RACLAN SQUARE-Box hält den Druckwellen stand.



## **GEFAHR**

**Gefahr von schweren und tödlichen Verbrennungen**

Bei Laden oder Lagern eines nicht zugelassenen Akkumulators kann die RACLAN SQUARE-Box versagen.

Der gekühlte Akkumulator kann sich nach einem Brandereignis wieder entzünden. Verbrennungen durch heiße Oberfläche nach Brandereignis.

- Lassen Sie während und nach einem Brandereignis die RACLAN SQUARE-Box geschlossen!
- Fassen Sie die RACLAN SQUARE-Box nicht an!
- Verständigen Sie bei einem Brandereignis die Feuerwehr bzw. entsprechende Sicherheitsstellen.

Nach einem Brandereignis ist die RACLAN SQUARE-Box aufgrund der Giftigkeit und der ausgelösten Kühleinrichtung nicht mehr zu verwenden.

- Sorgen Sie für eine den lokalen Vorschriften entsprechende Entsorgung der RACLAN SQUARE-Box samt Inhalt.



### 2.5.3 Verhalten im Brandfall







- Bewahren Sie Ruhe.
- Lassen Sie während und nach einem Brandereignis die RACLAN SQUARE-Box geschlossen!
- Fassen Sie die RACLAN SQUARE-Box nicht an!
- Kontaktieren Sie umgehend die Feuerwehr. Denken Sie an die fünf „W“-Fragen:
  1. Wo ist das Ereignis?
  2. Wer ruft an?
  3. Was ist geschehen?
  4. Wie viele Betroffene?
  5. Warten auf Rückfragen!
- Die Kühldauer beträgt ca. 4 Minuten.
- Entfernen Sie, wenn gefahrlos möglich, an der Hausseite das Kaltgerätekabel, nicht an der RACLAN SQUARE-Box.
- Beobachten Sie die RACLAN SQUARE-Box min. 1 Stunde nach dem Brand. Fassen Sie die RACLAN SQUARE-Box währenddessen nicht an.
- Beauftragen Sie ein Fachunternehmen für die Reinigung und Entsorgung.




Arbeiten Sie im gewerblichen Einsatz die RACLAN SQUARE-Box in das Brandschutzkonzept ein.



## 2.6 Kennzeichnungen und Schilder an der RACLAN SQUARE-Box

Schild	Bedeutung	Anbringungsort
<p>Typenschild mit den Angaben:</p> <ul style="list-style-type: none"> <li>Name und vollständige Anschrift des Herstellers</li> <li>technische Daten (z.B. zugelassene Akkumulatoren)</li> </ul>	<p>Gut lesbar an der RACLAN SQUARE-Box</p> 	
	Betriebsanleitung beachten	Gut lesbar an der RACLAN SQUARE-Box
	Hinweis, dass ein Lithium-Ionen-Akkumulator integriert, ist	Gut lesbar an der RACLAN SQUARE-Box
	CE-Kennzeichnung	Gut lesbar an der RACLAN SQUARE-Box
	Das Produkt darf nicht über den Hausmüll entsorgt werden	Gut lesbar an der RACLAN SQUARE-Box
<b>S/N</b>	Seriennummer	Gut lesbar an der RACLAN SQUARE-Box
	Herstellungsdatum (MM/JJ)	Gut lesbar an der RACLAN SQUARE-Box
	Ablaufdatum (MM/JJ) [Herstellungsdatum + 10 Jahre)	Gut lesbar an der RACLAN SQUARE-Box



Schild	Bedeutung	Anbringungsort
	Warnung vor gefährlicher, elektrischer Spannung	Am Anschluss des Kaltgerätesteckers.

## 2.7 Bedienpersonal / Benutzergruppen

Personen, die mit der RACLAN SQUARE-Box umgehen, müssen folgenden Anforderungen entsprechen:

Personal	Tätigkeiten	erforderliche Qualifikation
Bediener, private Nutzer	Zusammenbau, Bedienung	Lesen und Verständnis der Betriebsanleitung. Mindestalter 16 Jahre.
Bediener, gewerbliche Nutzer	Zusammenbau, Bedienung	Lesen und Verständnis der Betriebsanleitung. Einweisung durch Brandschutzbeauftragten. Mindestalter 16 Jahre.
Wartungspersonal für Elektrik	An elektrischen Teilen: Störungssuche Wartung/Kontrolle Außerbetriebnahme	Elektrofachkraft*
Entsorger	Entsorgung der RACLAN SQUARE-Box	Entsorgungsfachkraft*

\* Als Fachkraft gilt, wer auf Grund seiner fachlichen Ausbildung, Kenntnisse und Erfahrungen sowie Kenntnis der einschlägigen Bestimmungen die ihm übertragenen Arbeiten beurteilen und mögliche Gefahren erkennen kann.



## 2.8 Sicherheitshinweise für den Bediener

Jede Person, welche die RACLAN SQUARE-Box nutzt, muss diese Betriebsanleitung vollständig gelesen und verstanden haben.

- Setzen Sie die RACLAN SQUARE-Box nur in technisch einwandfreiem Zustand sowie bestimmungsgemäß, sicherheits- und gefahrenbewusst unter Beachtung dieser Betriebsanleitung ein.
- Achten Sie auf das Mindesthaltbarkeitsdatum der Kühlflüssigkeit (ab Herstellung 10 Jahre).

Für Schäden und Unfälle, die durch Nichtbeachtung der Betriebsanleitung entstehen, wird keine Haftung übernommen.

- Beseitigen Sie alle Störungen umgehend.
- Halten Sie die Betriebsanleitung ständig an der RACLAN SQUARE-Box griffbereit.
- An der RACLAN SQUARE-Box darf, bei gewerblichem Einsatz, nur zuverlässiges, geschultes und geprüftes Personal im gesetzlich zulässigen Mindestalter nach dem Jugendarbeitsschutzgesetz tätig werden.
- Zu schulendes, anzulernendes, einzuweisendes oder im Rahmen einer allgemeinen Ausbildung befindliches Personal darf nur unter ständiger Aufsicht einer erfahrenen Person tätig werden.

Stellen sich sicherheitsrelevante Änderungen an der RACLAN SQUARE-Box ein:

- Setzen Sie die RACLAN SQUARE-Box sofort still.



- Sichern Sie die RACLAN SQUARE-Box.
- Melden Sie bei gewerblichem Einsatz den Vorgang der zuständigen Stelle/Person.
- Wenden Sie sich an den Kundendienst der MINERALKA d.o.o..

## 2.9 Thermal-Runaway

Ein „Thermal Runaway“ ist eine mögliche Kettenreaktion, welche beim Brand eines Lithium-Ionen-Akkumulators auftreten kann.

Die höchste Eintrittswahrscheinlichkeit ist der Ladezeitpunkt.

Dieser kann durch interne oder externe Faktoren ausgelöst werden, wie z.B.:

- Interner Kurzschluss verursacht durch einen Unfall oder ähnliche mechanische Einwirkungen, die das Herunterfallen aus größerer Höhe.
- Überladung der Batterie oder Laden einer Tiefentladenen Batterie
- Laden der Batterien im nicht zugelassenen Temperaturbereich

Die Lithium-Ionen-Akkumulatoren haben eine sehr hohe Energiedichte, die im Brandfall thermisch umgesetzt. Es können Temperaturen von weit über 850°C entstehen.

Dabei entstehen Explosionen, die deutlich zu hören sind.



## 2.10 Hinweise auf besondere Gefahrenarten

### 2.10.1 Elektrik

Die Arbeiten an der elektrischen Ausrüstung der RACLAN SQUARE-Box dürfen nur durch von autorisierten Fachbetrieben beauftragte Elektrofachkräfte oder von unterwiesenem Personal unter Aufsicht einer Elektrofachkraft gemäß den elektrotechnischen Regeln vorgenommen werden.

#### **Privater Einsatz**

- Durch private Personen sind keine Arbeiten an den elektrischen Einrichtungen der RACLAN SQUARE-Box durchzuführen.
- Wenden Sie sich bei Bedarf an den Kundendienst der MINERALKA d.o.o.

#### **Gewerblicher Einsatz**

- Schalten Sie vor den Arbeiten die RACLAN SQUARE-Box durch das Ziehen des Netzsteckers stromlos.
- Sichern Sie die RACLAN SQUARE-Box gegen Wiedereinschalten.
- Schalten Sie elektrische Bauteile, an denen Inspektions-, Wartungs- und Reparaturarbeiten durchgeführt werden, spannungsfrei.
- Verwenden Sie nur Originalsicherungen mit vorgeschriebenen Stromstärken.
- Sichern Sie die Betriebsmittel, mit denen freigeschaltet wurde, gegen unbeabsichtigtes oder selbsttätiges



Wiedereinschalten (Sicherungen wegschließen, Trennschalter blockieren usw.).

- Prüfen Sie bei freigeschalteten elektrischen Bauteilen zuerst die Spannungsfreiheit, isolieren Sie dann benachbarte unter Spannung stehende Bauteile.
- Achten Sie bei Reparaturen darauf, dass konstruktive Merkmale nicht sicherheitsmindernd verändert werden (z. B. Kriech- und Luftstrecken sowie Abstände nicht durch Isolierungen verkleinern).

Wenn Arbeiten an spannungsführenden Bauteilen (nur in Ausnahmesituationen!) erforderlich sind:

- Ziehen Sie eine zusätzliche Person hinzu, die im Notfall den Not-Halt-Taster oder die Netz-Trenneinrichtung betätigt.
- Verwenden Sie nur spannungsisoliertes Werkzeug.

Die einwandfreie Erdung des elektrischen Systems muss durch Schutzleitersysteme gewährleistet sein. Bei einem Ableitstrom gegen Erde (PE)  $>3,5$  mA, ist eine Festinstallation erforderlich.

- Prüfen Sie Kabel regelmäßig auf Beschädigungen.
- Tauschen Sie defekte Kabel umgehend aus.

Weitere Angaben siehe auch Kapitel 6.2.2 Sicheres Warten elektrischer Einrichtungen.



## 2.10.2 Chemische Substanzen

Beachten beim Umgang chemischen Substanzen die dafür geltenden Vorschriften und Sicherheitsdatenblätter der Hersteller dieser Stoffe bezüglich Lagerung, Handhabung, Einsatz und Entsorgung und halten Sie diese ein.

- Tragen Sie daher bei allen Arbeiten mit chemischen Substanzen persönliche Schutzausrüstung:
  - Schutzbrille,
  - Schutzhandschuhe,
  - gegen die Substanzen beständige Schutzkleidung,
  - Sicherheitsschuhe.
- Überspülen Sie bei Augen- oder Hautkontakt die betreffende Stelle sofort mit viel Wasser. Geeignete Einrichtungen (Augenwaschflasche, Waschbecken, Dusche) müssen in Arbeitsplatznähe bereitstehen!
- Pflegen Sie durch Reinigungs- und Desinfektionsmittel belastete Haut nach dem Waschen. Durch die vorbeugende Anwendung von Hautschutzmitteln und eine geeignete Hautpflege können Hautschäden vermieden werden.
- Wählen Sie das anzuwendende Pflegemittel in Abhängigkeit von der Schadstoffbelastung und der individuellen Beschaffenheit der Haut aus. Vorwiegend kommen fetthaltige Pflegemittel in Frage.
- Essen, Trinken, Rauchen Sie nicht und bewahren Sie niemals Nahrungsmittel auf in Räumen, in denen sich Chemikalien befinden!



### 2.10.3 Lärm

Bei einem Brandereignis ertönt ein Warnton mit über 80 dB(A). Dieser Warnton ertönt so lange, bis die Box mit dem Schlüsselschalter (5) ausgeschaltet wird. Ansonsten geht von der RACLAN SQUARE-Box kein Lärm aus

- Statten Sie als gewerblicher Betreiber das Bedienpersonal mit der entsprechenden Schutzausrüstung aus, wenn aufgrund der örtlichen Gegebenheiten ein höherer Schalldruckpegel am Einsatzort der RACLAN SQUARE-Box entsteht.

### 2.10.4 Vibration

Der Schwingungsgesamtwert, dem die oberen Körpergliedmaßen ausgesetzt sind, liegt nicht über  $2,5 \text{ m/s}^2$ .

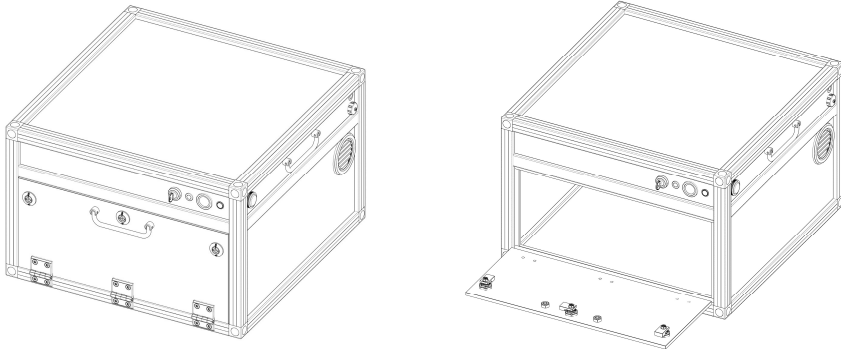
**3****Produktbeschreibung**

Abbildung 1

Links: RACLAN SQUARE-Box geschlossen, Rechts: RACLAN SQUARE-Box geöffnet

**3.1 Funktionsbeschreibung**

Die RACLAN SQUARE-Box ist ein System für die Gefahrenminimierung des Umfeldes bei Lagerung und Aufladen von Lithium-Ionen-Akkumulatoren. Sie ist in zwei voneinander getrennten Räumen aufgeteilt. Im oberen Raum ist das Kühlmittelsystem und die elektrischen Bauteile verbaut. Im unteren Raum ist das Abgasmanagementsystem verbaut sowie der Laderaum für den zu ladenden Fremddaku.

Im Falle eines Temperaturanstieges löst die Kühleinrichtung aus und verhindert so ein Überspringen des Brandes auf die Umgebung der RACLAN SQUARE-Box.



Die Ladefunktion der RACLAN SQUARE-Box funktioniert nur bei vollständig verriegelter



Frontklappe, die durch einen Türkontaktschalter abgesichert ist.

### 3.2 Baugruppen der RACLAN SQUARE-Box



Die Nummerierung der Baugruppen der RACLAN SQUARE-Box ist in der kompletten Betriebsanleitung gleich.

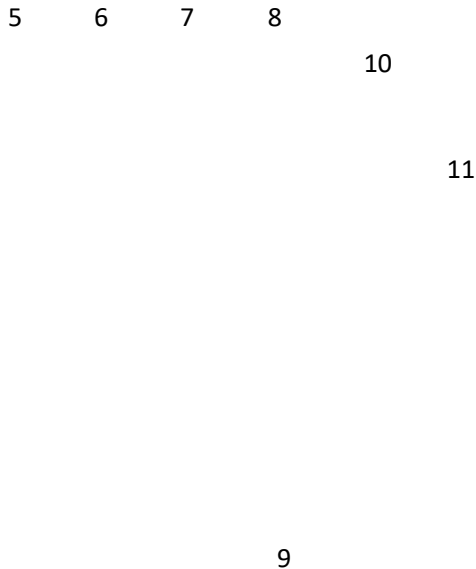


Abbildung 2 RACLAN SQUARE-Box, Ansicht außen

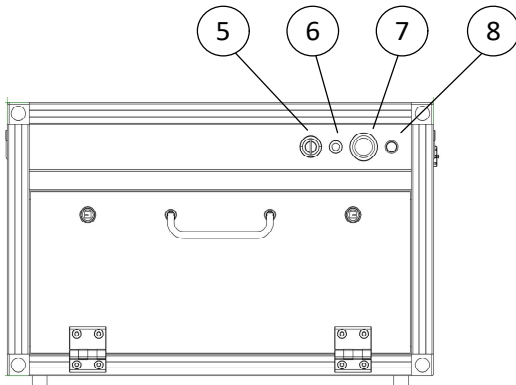


Abbildung 3 RACLAN SQUARE-Box, Ansicht vorne

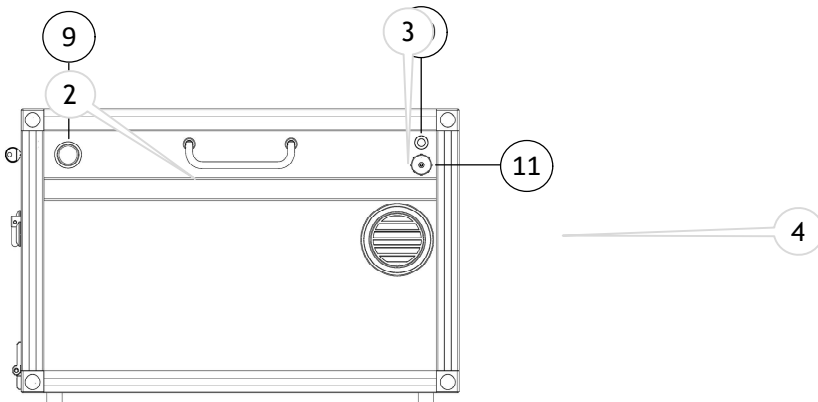


Abbildung 4 RACLAN SQUARE-Box, Ansicht rechts



12

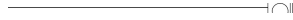


Abbildung 5 RACLAN SQUARE-Box, Ansicht hinten

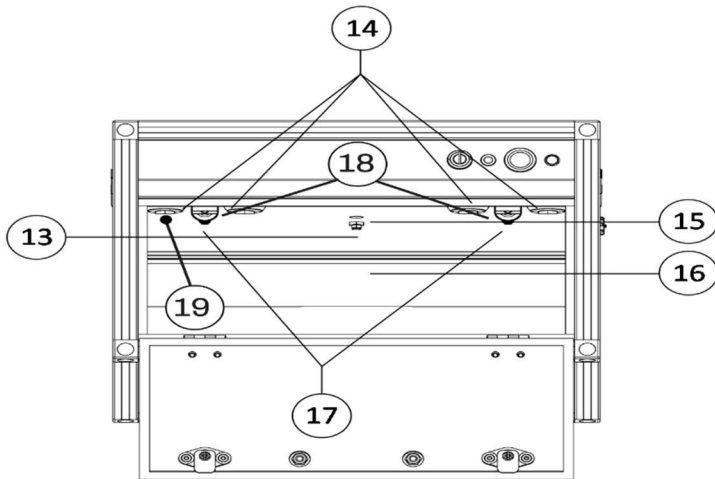


Abbildung 6 RACLAN SQUARE-Box innen

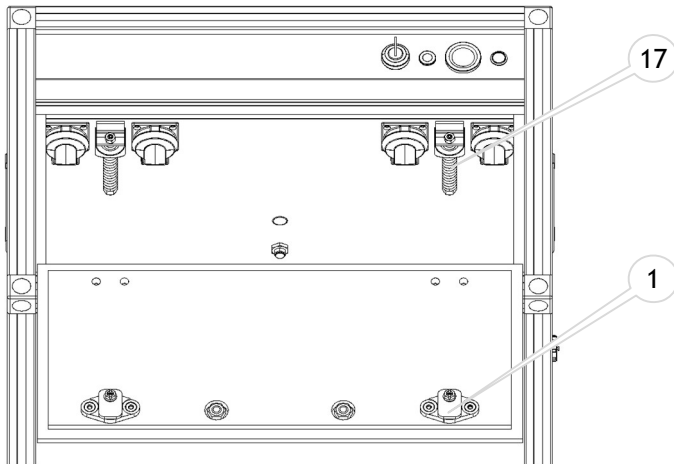


Abbildung 7 RACLAN SQUARE-Box, vorne Schließereinheit

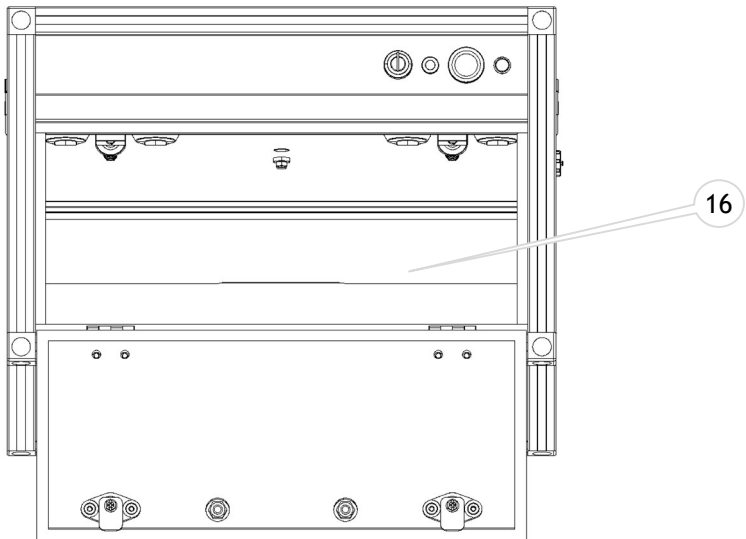


Abbildung 8 RACLAN SQUARE-Box, vorne Abgasmanagement



Pos.	Bezeichnung
1	Kompressions-Drehriegel (inkl. 2 Schlüssel)
2	Gehäuse
3	Griffe
4	Austritt Abgasleitung
5	Schlüsselschalter (inkl. 2 Schlüssel)
6	Kontrollleuchte grün
7	Spannungsanzeige (interne Stromversorgung)
8	Taster für Spannungszeige
9	Buzzer
10	Kontrollleuchte grün
11	Stromanschluss
12	Feinsicherung
13	Thermoschalter
14	Schutzkontaktsteckdose
15	Düse
16	Abgasmanagementsystem
17	Federbelastete Schließeinheit
18	Türkontaktschalter
19	Testschalter Kühlsystem

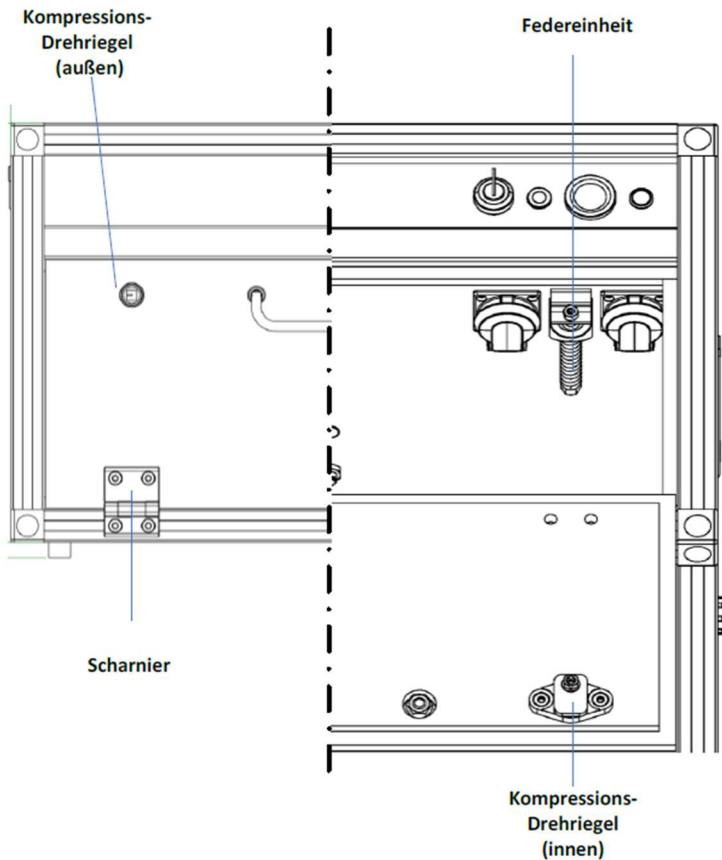


Je nach Ausführung können die einzelnen Bauteile leicht variieren.



### 3.3 Federbelastete Schließeinheit

Um Druckspitzen während einer potenziellen Explosion abzubauen und somit eine mögliche Zerstörung / Verformung der Einheit zu vermeiden, verfügt die RACLAN SQUARE-Box über ein federbelastete Schließeinheit. Die Hauptkomponenten sind:





### 3.4 Integrierte Kühleinrichtung

Die RACLAN SQUARE-Box verfügt über eine integrierte Kühlanlage, welche bei dem Durchgehen einer Batterie (Thermal Runaway) ausgelöst wird. Diese befindet sich im oberen, nicht zugänglichen Bereich zwischen der oberen und mittleren Platte der RACLAN SQUARE-Box. Das Kühlmittel wird mit einer Pumpe ausgebracht und das Gesamtsystem somit druckgasfrei.

Als flüssiges Kühlmittel wird das umweltfreundliche und ungiftige TRIDENT eingesetzt, welches für Lithium-Ionen-Batterien optimiert wurde (siehe Sicherheitsdatenblatt im Anhang).

Das Kühlsystem verfügt über einen Testschalter in der RACLAN SQUARE-Box. Dieser befindet sich rechts oben (18) in der Box.

- Betätigen Sie Einmal jährlich diesen Knopf für zwei Sekunden. Dadurch wird das System auf fehlerfreie Funktion geprüft.
- Halten Sie einen Behälter unter die Düse (14), da während der Prüfung etwas Kühlmittel austritt.

Das Kühlmittel ist ungefährlich und umweltverträglich. Es kann im Abwassersystem entsorgt werden. Auf der Rückseite der Box befindet sich ein Hinweisschild, wann der nächste Funktionstest durchgeführt werden muss. Es enthält die Prüftermine für die nächsten 10 Jahre ab dem Herstellungsmonat der RACLAN SQUARE-Box.

- Markieren Sie dort jährlich den jeweilige Prüftermin nach erfolgter Funktionsprüfung.



## 3.5 Elektrische Komponenten

Die RACLAN SQUARE-Box wird durch einen Kaltgerätestecker (11) an die elektrische externe Energieversorgung angeschlossen. Für eine Netztrennung ist der Stecker zu ziehen.

Der interne Akkumulator der RACLAN SQUARE-Box versorgt die Kühleinrichtung ca. 90 Tage mit elektrischer Energie. Die Ladefunktion des Lithium-Ionen-Akkumulators ist während dieser Laufzeit nicht aktiviert. Um den reibungslosen dauerhaften Betrieb sicherzustellen, ist eine dauerhafte externe Stromversorgung zu gewährleisten.

## 3.6 Technische Daten

### 3.6.1 Allgemeines

Abmessungen ca. (L x B x H)	580 x 580 x 380	mm
Gesamtgewicht ca. (inkl. Kühlmittel)	45	kg
Stromversorgung (extern)	110-230/50-60	V / Hz
Stromversorgung (intern) Lithium-Eisen-Phosphor-Akkumulator	12	V
Max. zulässige Raumtemperatur	40	°C



### 3.6.2 Angaben zur Kühleinrichtung

Kühlmittel	TRIDENT	
Kühlmittelmenge ca.	10 ±0,02	L
Haltbarkeit des Kühlmittels	10	Jahre
Sprühzeit ca.	4	Min

### 3.6.3 Für die RACLAN SQUARE-Box zugelassene Akkus und Ladegeräte

Maximale Einzelkapazität	3.500	Wh
Zugelassene Zellchemie der Akkumulatoren	NMC Lithium-Nickel-Mangan-Cobalt-Oxide	
Zugelassene Ladegeräte	Nur die vom Hersteller der Lithium-Ionen-Akkumulator zugelassenen Ladegeräte	



## 4 Transport und Montage

### 4.1 Transport

Die RACLAN SQUARE-Box wurde von der MINERALKA d.o.o. hergestellt.

Ist ein Transport der RACLAN SQUARE-Box erforderlich, beachten Sie die folgenden Hinweise.

Die RACLAN SQUARE-Box verfügt an der linken und rechten Seite über eine Griffmulde (3) um den gelegentlichen manuellen Transport und Handhabung zu vereinfachen.

Wird die RACLAN SQUARE-Box in einem Fahrzeug, z.B. Wohnmobil, transportiert, achten Sie unbedingt auf eine ordnungsgemäße Ladesicherung gemäß der Straßenverkehrsordnung. Dies gilt auch für sich in der RACLAN SQUARE-Box befindliche Akkumulator.



## VORSICHT

Quetschungen beim Heben und Transportieren der RACLAN SQUARE-Box

Durch unsachgemäßes Heben und Transportieren kann die RACLAN SQUARE-Box kippen und herabstürzen.

- Entfernen Sie noch vorhandene Ladegeräte und Akkumulator aus der RACLAN SQUARE-Box.
- Schließen Sie die RACLAN SQUARE-Box vollständig.
- Entfernen Sie das Kaltgeräte Kabel.
- Heben und transportieren Sie die RACLAN SQUARE-Box nur im leeren Zustand.
- Halten Sie sich niemals unter schwebenden Lasten auf.



Stellen Sie die RACLAN SQUARE-Box nicht in Bereichen mit direkter Sonneneinstrahlung auf.

## 4.2 Montage

### 4.2.1 Lieferumfang

1 x RACLAN SQUARE-Box

2 x Schlüssel für den Schlüsselschalter

1 x Schlüssel zum Abschließen der Frontklappe über das Drehriegelschloss

1 x Betriebsanleitung



#### 4.2.2 Montage der RACLAN SQUARE-Box

- Überprüfen Sie den Lieferumfang.
- Reklamieren Sie evtl. Fehlteile unter genauer Angabe.
- Prüfen Sie die RACLAN SQUARE-Box auf stabilen Sitz.
- Stellen Sie die RACLAN SQUARE-Box auf. Achten Sie hierbei darauf, die RACLAN SQUARE-Box keiner direkten Sonneneinstrahlung über einen längeren Zeitraum auszusetzen.

A



### 4.2.3 Montage der Lüftungsleitung

Bei Aufstellung in schlecht belüfteten Räumen ist eine gezielte Rauchgasführung ins Freie notwendig.



## GEFAHR

**Gefahr von schweren Vergiftungen.**

**Im Brandfall entstehendes Rauchgas kann zu Vergiftungen führen.**

- **In schlecht belüfteten Räumen ist eine Lüftungsleitung ins Freie durch eine Fachkraft (Brandschutz) herzustellen.**

Die Lüftungsleitung ist nicht Lieferumfang der RACLAN SQUARE-Box. Ein entsprechender Adapter kann separat bei der MINERALKA d.o.o. erworben werden.

Die Montage und Inbetriebnahme der Lüftungsleitung vom Aufstellort ins Freie sind nur durch Fachpersonal (Brandschutz) durchzuführen. Bitte folgen Sie den Anweisungen in der Betriebsanleitung für die Lüftungsleitung.



#### 4.2.4 Elektrischer Anschluss

Die Versorgung mit Strom müssen Sie als Bediener/Betreiber sicherstellen.

- Den elektrischen Anschluss stellen Sie durch das Einstecken des Kaltgerätekabels in eine 110 / 230 V Steckdose mit Schutzkontakt her.



Ist die Stromversorgung nicht mit Schutzkontakten ausgelegt, muss die Zuleitung mit einem Fehlerstromschutzsystem ausgestattet werden.

Ein solcher Geräteanschluss kann als Zubehör bei der MINERALKA d.o.o. erworben werden.



## 5



## Bedienung

Jede Person, die sich mit der Bedienung der RACLAN SQUARE-Box befasst, muss dieses Kapitel „5 Bedienung“ gründlich gelesen und verstanden haben.

### 5.1 Sichere Bedienung

Die RACLAN SQUARE-Box ist nur von Personen zu nutzen, welche die Betriebsanleitung gelesen und verstanden haben. Bei nicht bestimmungsgemäßem Gebrauch können Gefahren für Leib und Leben entstehen.

- Verwenden Sie die RACLAN SQUARE-Box nur zu dem Zweck, der vom Hersteller bestimmt oder üblich ist.
- Betreiben Sie die RACLAN SQUARE-Box immer nur in technisch einwandfreiem Zustand, um Unfälle zu vermeiden.
- Verwenden Sie keine Fremdteile an der RACLAN SQUARE-Box, da sonst die Einhaltung der erforderlichen Sicherheit nicht gewährleistet ist.
- Unterlassen Sie jede Arbeitsweise, die die Sicherheit an der RACLAN SQUARE-Box beeinträchtigt.
- Melden Sie eingetretene Veränderungen an der RACLAN SQUARE-Box (die die Sicherheit beeinträchtigen) sofort dem zuständigen Aufsichtsführenden, dem zuständigen Kundendienst und/oder nehmen Sie Kontakt mit der MINERALKA d.o.o. auf.
- Setzen Sie die RACLAN SQUARE-Box bei einer die Sicherheit beeinträchtigenden Störung sofort still. Nehmen Sie die



RACLAN SQUARE-Box erst nach Beseitigung der Störung wieder in Betrieb.

### 5.1.1 Hinweise für den gewerblichen Betreiber

- Tragen Sie als Betreiber dafür Sorge, dass die Funktionsprüfung der Sicherheitseinrichtungen an der RACLAN SQUARE-Box sowohl vor der ersten als auch vor jeder weiteren neuen Inbetriebnahme von eingewiesenem Personal durchgeführt wird.

### 5.1.2 Elektrotechnische Hinweise



**GEFAHR**

**Lebensgefahr durch elektrischen Schlag**

**Ein elektrischer Schlag hat tödliche Verletzungen zur Folge.**

**Lassen Sie Reparatur- und Wartungsarbeiten nur in abgeschaltetem (spannungsfreiem) Zustand und nur von einer Elektrofachkraft\* durchführen.**

\*Als Elektrofachkraft gilt, wer aufgrund seiner fachlichen Ausbildung, Kenntnis und Erfahrung sowie Kenntnis der einschlägigen Vorschriften die ihm übertragenen Arbeiten beurteilen und mögliche Gefahren erkennen kann.

## 5.2 Inbetriebnahme

Prüfen Sie vor der Inbetriebnahme der RACLAN SQUARE-Box folgende Punkte:



Art der Prüfung	Tätigkeit
Sichtprüfung der RACLAN SQUARE-Box	<ul style="list-style-type: none"><li>• Prüfen Sie die RACLAN SQUARE-Box auf korrekten Zusammenbau.</li><li>• Prüfen Sie die RACLAN SQUARE-Box auf Beschädigung und entfernen Sie Fremdkörper.</li><li>• Prüfen Sie, ob die Abluftgitter links und rechts frei sind.</li></ul>
Dichtheitsprüfung	<ul style="list-style-type: none"><li>• Prüfen Sie, ob im Innenraum Kühlmittel oder Kühlmittelrückstände zu erkennen sind</li><li>• Das Gesamtleergewicht der RACLAN SQUARE-Box darf nicht weniger als 41,8 kg betragen.</li></ul>

Anschließend gehen Sie wie folgt vor:

- Die Versorgungen mit Strom müssen Sie als Bediener/Betreiber sicherstellen.
- Den elektrischen Anschluss stellen Sie durch das Einstecken des mitgelieferten Kaltgerätekabels in den Kaltgerätestecker (11) in der RACLAN SQUARE-Box sowie an eine 110-230 V Steckdose mit Schutzkontakt her.
- Schalten Sie die RACLAN SQUARE-Box ein (siehe Kapitel 5.4 Einschalten).
- Lassen Sie die RACLAN SQUARE-Box für mindestens 3 Stunden ohne das Reinlegen des Lithium-Ionen-



Akkumulators an der externen Spannungsquelle. Hierbei wird der interne Akkumulator aufgeladen.

- Sobald die Spannungsanzeige (7) bei Betätigung des Tasters (8) grün leuchtet, ist die RACLAN SQUARE-Box einsatzbereit.



## 5.3 Bedienelemente

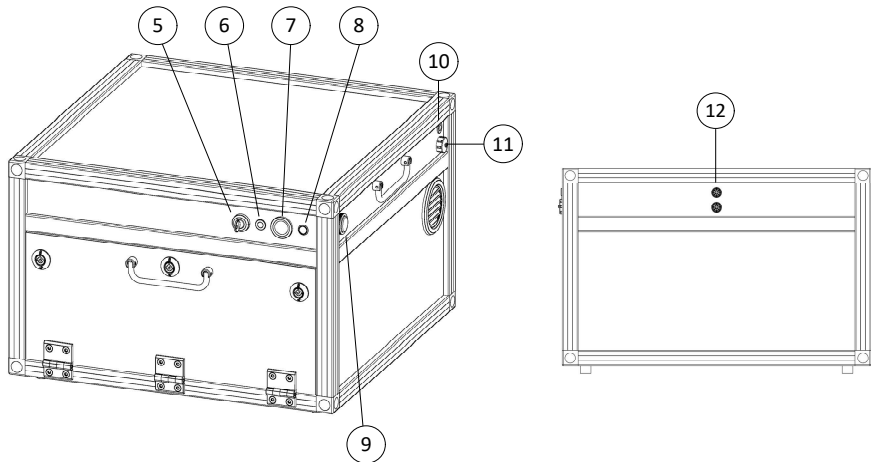


Abbildung 9 Bedienelemente der RACLAN SQUARE-Box

Pos.	Bezeichnung
5	Schlüsselschalter (inkl. 2 Schlüssel)
6	Kontrollleuchte grün
7	Spannungsanzeige (interne Stromversorgung)
8	Taster für Spannungszeige
9	Buzzer
10	Kontrollleuchte grün
11	Stromanschluss
12	Feinsicherung



## 5.4 Einschalten

### 5.4.1 Anschluss mit externer Stromquelle

- Schließen Sie die RACLAN SQUARE-Box über das Stromanschlusskabel (11) an die externe Stromquelle an. Kontrollleuchte grün (10) leuchtet, sobald Strom an der RACLAN-Square Box anliegt.
- Schalten Sie die RACLAN SQUARE-Box mit dem Schlüsselschalter (5) ein, in dem der Schlüssel auf Position „I“ gedreht wird.
- Kontrollleuchte grün (6) leuchtet.
- Die RACLAN-Square Box ist eingeschaltet.
- Der angeschlossene Akkumulator beginnt zu laden.

### 5.4.2 Anschluss ohne externe Stromquelle

- Schalten Sie die RACLAN SQUARE-Box mit dem Schlüsselschalter (5) ein, in dem der Schlüssel auf Position „I“ gedreht wird.
- Drücken Sie ca. 3 Sek. auf den Taster (8) um den Ladezustand des Akkumulators zu prüfen. Ist die Spannungsanzeige (7) im grünen Bereich, ist die RACLAN-Square Box einsatzbereit.
- Die RACLAN-Square Box ist eingeschaltet.
- Ein eventuell angeschlossener Akkumulator beginnt nicht zu laden.



Hinweis: Die Spannungsanzeige (7) des Ladezustandes der internen Stromversorgung leuchtet nur bei



Bedienung des Tasters (8). Dadurch wird eine längere autonome Zeitspanne ermöglicht.

## 5.5 Ausschalten

### 5.5.1 Anschluss mit externer Stromquelle

- Schalten Sie die RACLAN SQUARE-Box mit dem Schlüsselschalter (5) aus, in dem der Schlüssel auf Position „0“ gedreht wird.
- Kontrollleuchte grün (6) geht aus
- Die RACLAN-Square Box ist ausgeschaltet.

### 5.5.2 Anschluss ohne externe Stromquelle



## GEFAHR

**Brandgefahr!**

Die Überwachung und die Kühlanlage sind bei ausgeschalteter RACLAN SQUARE-Box außer Funktion.

- Schalten Sie die RACLAN SQUARE-Box nur im leeren Zustand aus.
- Schalten Sie die RACLAN SQUARE-Box mit dem Schlüsselschalter (5) aus, in dem der Schlüssel auf Position „0“ gedreht wird.
- Drücken Sie auf den Taster (8). Der Ladezustand der internen Stromversorgung leuchtet nicht auf.
- Die RACLAN-Square Box ist ausgeschaltet.



## 5.6 Betrieb

### 5.6.1 Laden von Akkumulatoren

Frontklappe öffnen



## GEFAHR

Gefahr von schweren und tödlichen Verbrennungen

Der gekühlte Akkumulator kann sich nach einem Brandereignis wieder entzünden. Verbrennungen durch heiße Oberfläche nach Brandereignis.

- Lassen Sie während und nach einem Brandereignis die RACLAN SQUARE-Box geschlossen!
- Fassen Sie die RACLAN SQUARE-Box nicht an!
- Verständigen Sie bei einem Brandereignis die Feuerwehr bzw. entsprechende Sicherheitsstellen.
- Stellen Sie sicher, dass die Klappe der RACLAN SQUARE-Box vor Ladebeginn vollständig geschlossen ist.



- Sorgen Sie für eine den lokalen Vorschriften entsprechende Entsorgung der RACLAN SQUARE-Box samt Inhalt.
  - Nach einem Brandereignis ist die RACLAN SQUARE-Box aufgrund der Giftigkeit und der ausgelösten Kühleinrichtung nichtmehr zu verwenden.
- Entriegeln Sie die beiden Schlösser mit dem zugehörigen Schlüssel.
  - Die Frontklappe öffnet sich.



## VORSICHT

Quetschgefahr an den Fingern

Die Frontklappe kann herabstürzen und Ihre Finger Quetschen

- Halten Sie die Frontklappe stets fest beim Öffnen und Schließen.
  - Achten Sie auf genügend Freiraum zum Öffnen der Frontklappe.
- Positionieren Sie den/die Lithium-Ionen-Akkumulator/en und sein/ihr Ladegerät/e im Inneren der RACLAN SQUARE-Box.
  - Stecken Sie den Netzstecker des Ladegeräts in die Steckdose (16) im Innenbereich der RACLAN SQUARE-Box.
  - Schließen Sie die Frontklappe.
  - Drücken Sie die Frontklappe gegen das Gehäuse.



- Drehen Sie das Spanschloss (1) im Uhrzeigersinn, sodass ein leichter Widerstand zu spüren ist
- Drehen Sie die Drehriegel 1 bis sie in der Verschlussstellung einrasten
- Die Frontklappe ist geschlossen.
- Prüfen Sie, ob die Frontklappe richtig verschlossen ist. Die Ränder schließen vollständig mit dem Rahmen. Es verbleibt kein Spalt.
- Die Ladefunktion ist nur bei vollständig verriegelter Frontklappe möglich. Dies wird durch zwei Türkontaktschalter überwacht.
- Drehen Sie den Schlüsselschalter (5).
- Nun zeigt Ihnen die Kontrollleuchte I (8) an, dass die RACLAN SQUARE-Box aktiviert ist.



### 5.6.2 Ladezustand interne Stromversorgung (5 + 6)

Der Ladezustand des internen Akkumulators der Kühleinrichtung kann über eine digitale Anzeige mit Farbskala abgelesen werden. Drücken Sie dafür auf den Taster (8). Für einen dauerhaften (> 90 Tage) fehlerfreien Betrieb ist die RACLAN SQUARE-Box an eine externe Stromversorgung anzuschließen.

Farbe	Funktion
Grün	Interne Akkumulator geladen
Gelb	Bitte internen Akkumulator aufladen (zeitnah an externe Stromversorgung anschließen)
Rot	Interner Akkumulator leer. Funktion kann nicht mehr gewährleistet werden (sofort an externe Stromversorgung anschließen)



Der Ladezustand kann nur geprüft werden, wenn der Schlüsselschalter (5) auf Position „I“ steht.



## 5.7 Störungen

Einige der hier aufgeführten Betriebsstörungen können mit Hilfe der Betriebsanleitung behoben werden.

Nur wenn die RACLAN SQUARE-Box außer Betrieb ist, darf das Gehäuse geöffnet werden, um eine mögliche Störung zu beheben.

Kontaktieren Sie bei Störungen, die durch die nachfolgenden Hinweise nicht zu beheben sind, den Hersteller.

Arbeiten an der elektrischen Anlage dürfen nur durch von der MINERALKA d.o.o. autorisierte Fachbetriebe ausgeführt werden.

Anzeichen	Ursache	Maßnahmen
fremdartige Geräusche beim Transport	Fremdkörper in Innenbereich der RACLAN-Square Box	Kaltgerätekabel ziehen und Fremdkörper entfernen.
unbeabsichtigt es Abschalten	Überlastung Kontrollleuchte grün (10) leuchtet nicht auf	Ladegeräte entfernen und überprüfen Prüfen Sie die Feinsicherung (12), 10A, 250V
Spannungsausfall	Feinsicherung defekt Kontrollleuchte grün (10) leuchtet nicht auf	Feinsicherung (12), 10A, 250V, austauschen Elektrofachkraft beauftragen



Anzeichen	Ursache	Maßnahmen
	Kabelbruch	Stromanschlusskabel erneuern
	Interner Akkumulator leer (Spannungsanzeige funktioniert durch das Betätigen des Tasters nicht)	Externe Spannungsversorgung wiederherstellen, um internen Akkumulator zu laden (Stromanschlusskabel einstecken)
	Kontrollleuchte grün (6) leuchtet nicht auf	Prüfen Sie, ob der Schlüsselschalter (5) ordnungsgemäß in Position „I“ steht.
	Kontrollleuchte grün (10) leuchtet nicht auf	Stromversorgung hausseitig prüfen
Frontklappe schließt nicht	Fremdkörper im Dichtungsbereich oder Fremdakku zu groß	Fremdkörper entfernen und Dichtung auf Beschädigungen prüfen. Frontklappe nicht mit Gewalt schließen.



## 6



## Instandhaltung

Das Kapitel Instandhaltung ist in die Bereiche Pflege, Wartung und Instandsetzung unterteilt. Dies soll Ihnen die Planung der jeweils erforderlichen Instandhaltungsarbeiten erleichtern.

Die RACLAN SQUARE-Box ist für eine Betriebsdauer von 10 Jahren nach Herstellungsdatum ausgelegt und während dieses Zeitraums wartungsfrei. Vom Bediener sind lediglich Reinigungstätigkeiten durchzuführen.

- Sorgen Sie für die sichere und umweltschonende Entsorgung der RACLAN SQUARE-Box am Ende ihrer Haltbarkeit bzw. nach einem Brandereignis.

Im gewerblich genutzten Umfeld sind jedoch wiederkehrende Prüfungen/Wartungen nötig.

Die in diesem Kapitel beschriebenen Anweisungen sind als Mindestanforderungen zu verstehen. Je nach Betriebsbedingungen können weitere Anweisungen erforderlich werden, um die RACLAN SQUARE-Box in einem optimalen Zustand zu halten. Die angegebenen Zeitintervalle beziehen sich auf einschichtigen Betrieb.

Die in diesem Kapitel beschriebenen Wartungsarbeiten dürfen nur von speziell geschultem Instandsetzungspersonal des Betreibers durchgeführt werden.

Bei Wartungsarbeiten in speziellen Fachgebieten, z.B. Elektrik, dürfen nur im jeweiligen Fachgebiet ausgebildete Fachkräfte tätig werden.



## 6.1 Pflege/Reinigung

Die Pflege der RACLAN SQUARE-Box beschränkt sich im Wesentlichen ein alle Oberflächen von Stäuben und anderen Ablagerungen zu reinigen.



### **GEFAHR**

**Lebensgefahr durch elektrischen Schlag**

**Ein elektrischer Schlag hat tödliche Verletzungen zur Folge.**

- **Schalten Sie vor allen Reinigungsarbeiten die RACLAN SQUARE-Box stromlos.**
  - **Ziehen Sie hierzu den Netzstecker.**
  - **Sichern Sie die RACLAN SQUARE-Box gegen unbeabsichtigtes Einschalten.**
- 
- Fegen oder Wischen Sie die RACLAN SQUARE-Box lediglich ab. Bei empfindlichen Oberflächen wird von einer Anwendung abgeraten.
  - Reinigen Sie den Thermoschalter (13) und die Düse (15) besonders vorsichtig.



## HINWEIS

### Sachschäden durch unsachgemäße Reinigung

Unsachgemäße Reinigung der RACLAN SQUARE-Box kann zu Funktionsstörungen und Beschädigungen führen.

- Wählen Sie kein aggressives Reinigungsmittel aus, das Metall- und Kunststoffoberflächen angreift.
- Reinigen Sie empfindliche Bauteile nie mit groben Bürsten und starkem mechanischen Druck. Benutzen Sie nicht fasernde Putztücher.
- Reinigen Sie die RACLAN SQUARE-Box niemals mit einem Wasserstrahl oder Hochdruckreiniger.
- Uneingeschränkt verwendbar sind alle wässrigen Industriereiniger.

Eine angemessene Pflege hilft, die RACLAN SQUARE-Box auf Dauer in einem funktionsgerechten Zustand zu erhalten.

- Bei Verschmutzung reinigen Sie die RACLAN SQUARE-Box innen und außen.
- Verwenden Sie für das Reinigen keine metallischen Gegenstände wie Schaber oder Schraubendreher.
- Benutzen Sie keine aggressiven Reinigungs- oder Lösungsmittel (beschädigen Dichtungen), oder Schmirgelpapier zum Reinigen.



## HINWEIS

- Reinigen Sie die RACLAN SQUARE-Box nicht mit Druckluft. Dadurch können Staub- und/oder Schmutzpartikel an Dichtungen und Dichtflächen gelangen und diese beschädigen.

## 6.2 Wartung / gewerblicher Einsatz

### 6.2.1 Allgemeine Wartungshinweise

Die RACLAN SQUARE-Box ist für eine Betriebsdauer von 10 Jahren ausgelegt und während dieses Zeitraums wartungsfrei. Im gewerblich genutzten Umfeld sind jedoch wiederkehrende Prüfungen nötig.

Die in diesem Kapitel zusammengefassten Informationen richten sich nur an **gewerbliche** Nutzer. Im gewerblichen Einsatz sind die geltenden Unfallverhütungsvorschriften einzuhalten.

- Kontrollieren Sie daher die RACLAN SQUARE-Box regelmäßig und informieren Sie den Verantwortlichen, wenn Reparatur- und Wartungsarbeiten notwendig sind.



- Führen Sie sämtliche Wartungsarbeiten, die über eine Kontrolle hinausgehen, nur durch oder in Rücksprache mit der MINERALKA d.o.o. durch.



## 6.2.2 Sicheres Warten elektrischer Einrichtungen

Arbeiten an der elektrischen Versorgung dürfen nur von einer Elektro-Fachkraft ausgeführt werden.



### GEFAHR

**Lebensgefahr durch elektrischen Schlag**

Ein elektrischer Schlag hat tödliche Verletzungen zur Folge.

- Schalten Sie vor allen Reinigungsarbeiten die RACLAN SQUARE-Box stromlos.
  - Ziehen Sie hierzu den Netzstecker.
  - Sichern Sie die RACLAN SQUARE-Box gegen unbeabsichtigtes Einschalten.
- Legen Sie als gewerblicher Betreiber Art und Umfang erforderlicher Prüfungen fest.
  - Legen Sie die Fristen für die wiederkehrenden Prüfungen so fest, dass die RACLAN SQUARE-Box bis zur nächsten festgelegten Prüfung sicher verwendet werden kann.



Die Prüfung muss nach den geltenden elektrotechnischen Regeln erfolgen. Weiterführend wird für alle beweglichen Elektrogeräte eine Prüffrist von 1-mal pro Jahr gefordert.

- Beseitigen Sie Fehlermöglichkeiten durch lose Verbindungen und beschädigte Kabel sofort.



- Arbeiten Sie grundsätzlich niemals unter Spannung. Nur in Ausnahmefällen, bei Vorliegen zwingender Gründe, ist dies zulässig.
- Halten Sie als Betreiber vor Beginn der Arbeiten unter Spannung diese zwingenden Gründe schriftlich fest.
- Führen Sie Arbeiten an spannungsführenden Teilen nur nach nationalen Anforderungen und Verfahren aus.

Die Arbeiten dürfen nur von Elektrofachkräften oder elektrotechnisch unterwiesenen Personen ausgeführt werden, die über eine entsprechende Spezialausbildung verfügen.

### 6.2.3 Verhalten bei Mängeln

Werden bei Prüfungen Mängel festgestellt, darf die RACLAN SQUARE-Box erst nach entsprechender Instandsetzung und Freigabe durch einen Verantwortlichen des Betreibers wieder in Betrieb genommen werden.

## 6.3 Wartungsplan

Führen Sie die Wartungsarbeiten in den nachfolgend angegebenen Zeitabständen durch. Die Zeitangaben entsprechen einem einschichtigen Betrieb. Passen Sie die Zeitangaben bei Mehrschichtbetrieb entsprechend an. Diese Arbeiten sichern eine gleichbleibende, störungsfreie Funktion der RACLAN SQUARE-Box.



Im Wartungsplan ist dargestellt, welche Arbeiten an den bezeichneten Stellen wöchentlich, monatlich oder halbjährlich durchgeführt werden müssen.



- Führen Sie sämtliche Wartungsarbeiten, die über eine Kontrolle hinausgehen, nur durch oder in Rücksprache mit der MINERALKA d.o.o. durch.

Intervall	Auszuführende Arbeiten	Zuständiges Personal
täglich	<ul style="list-style-type: none"><li>• Sichtkontrolle.</li><li>• Anzeigeelemente prüfen.</li></ul>	Bedienpersonal
alle 12 Monate	<ul style="list-style-type: none"><li>• Prüfung von elektrischen Anlagen und Kühleinrichtung</li></ul>	Servicepersonal / Wartungspersonal

## 6.4 Instandsetzung

Instandsetzungsarbeiten an der RACLAN SQUARE-Box dürfen nur von ausgebildeten und autorisierten Fachkräften der MINERALKA d.o.o. durchgeführt werden.



7



## Entsorgung

### 7.1 Umweltschutz

#### **HINWEIS**

Umweltbelastung durch Wasser gefährdende Stoffe

Diese Stoffe können den Boden und das Grundwasser belasten oder in die Kanalisation gelangen.

- Halten Sie bei allen Arbeiten an und mit der RACLAN SQUARE-Box die gesetzlichen Pflichten zur Abfallvermeidung und ordnungsgemäßen Verwertung/Beseitigung ein.
- Befolgen Sie bei der Entsorgung der RACLAN SQUARE-Box die jeweils gültigen gesetzlichen Vorschriften.
- Beachten Sie, dass Wasser gefährliche Stoffe nicht den Boden belasten oder in die Kanalisation gelangen dürfen.
- Beachten Sie, dass diese Stoffe in geeigneten Behältern aufbewahrt, transportiert, aufgefangen und entsorgt werden müssen.



## 7.2 Elektro- und Elektronikschrott



### Elektro- und Elektronikschrott

Geräte mit diesem Logo auf der Verpackung oder auf dem Gerät müssen getrennt entsorgt werden. Diese Geräte dürfen nicht über den normalen Hausmüll entsorgt werden.

Sie sind dafür verantwortlich, dass jeder Elektro- oder Elektronikmüll über die entsprechenden Stellen entsorgt wird.

## 7.3 Endverwertung

Nach Ablauf von 10 Jahren (nach Herstellerdatum) oder dem Auslösen der Kühlanlage muss die RACLAN SQUARE-Box der Entsorgung zugeführt werden oder fachmännisch überarbeitet werden.

### 7.3.1 Entsorgung

Hierbei sind die geltenden Vorschriften der zuständigen örtlichen Einrichtungen und gesetzlichen Vorgaben zu beachten.



### 7.3.2 Überarbeitung

In Abstimmung mit den zuständigen Vertriebspartnern, kann die RACLAN SQUARE-Box zum Hersteller zurückgesendet werden. Dies betrifft nur Boxen ohne äußere Beschädigungen. Im Falle einer äußeren Beschädigung ist die Transportsicherheit nicht mehr gewährleistet und die RACLAN SQUARE-Box ist vor Ort zu entsorgen. Die Überarbeitung kann entweder durch autorisierte Partner vor Ort oder von der MINERALKA d.o.o. direkt geschehen.

Die Voraussetzungen hierfür sind im separaten Geschäftsprozess geregelt.

Grundsätzlich gilt:

- Die Kühlanlage hat nicht ausgelöst.
- Der Kühlmittelbehälter ist nicht defekt und das Kühlmittel ist nicht ausgelaufen.
- Die elektrische Funktionalität ist noch gegeben.
- Das Gehäuse ist nicht beschädigt.
- Alle Schlüssel sind noch vorhanden.

Nach dem Aufbereitungsprozess erhält der Kunde generell seine eigene Box zurück. Hierbei gelten ausschließlich die AGBs der MINERALKA d.o.o.

### 7.3.3 Entsorgung nach dem Auslösen

Die RACLAN SQUARE-Box ist für den einmaligen Einsatz ausgelegt.

Nach dem Auslösen der Kühleinrichtungseinrichtung ist die RACLAN SQUARE-Box zusammen mit dem havarierten Lithium-Ionen-Akkumulator als Gefahrgut zu entsorgen.



Das Gefahrgut unterliegt den speziellen Transportvorschriften ADR P911.

- Die Entsorgung ist nur durch eine entsprechende Fachkraft/Firma durchzuführen.
- Die lokalen Vorschriften und Gesetze zur ordnungsgemäßen Abfallverwertung bzw. Beseitigung von Gefahrstoffen sind einzuhalten.
- Es ist geeignete Schutzausrüstung zu tragen, diese umfasst:
  - Feste Arbeitskleidung,
  - Sicherheitsschuhe Schutzklasse 1,
  - Handschutz gemäß EN ISO 374,
  - Schutzbrille der Festigkeitsklasse T,
  - Atemschutz FFP3 Maske

## 8



## Anhang

- Sicherheitsdatenblätter (Kühlmittel, Lithium-Ionen-Akkumulator (intern))
- EG / EU Konformitätserklärung

### 8.1 Sicherheitsdatenblätter

Die Sicherheitsdatenblätter für den internen Lithium-Ionen-Akkumulator sowie das Kühlmittel können unter [info@si.tp-group.com](mailto:info@si.tp-group.com) angefragt oder auf der Homepage [www.raclan-battery-protect.com](http://www.raclan-battery-protect.com) heruntergeladen werden.

## 8.2 EG / EU Konformitätserklärung

Der Hersteller

MIERALKA d.o.o., Cest pod Slivnico 24, 1380 Cerknica  
erklärt hiermit, dass folgendes Produkt

Produktbezeichnung:	RACLAN SQUARE-Box II
Modellbezeichnung:	RQ9900 V2
Baujahr:	ab 2025

allen einschlägigen Bestimmungen der angewandten Rechtsvorschriften (nachfolgend) - einschließlich deren zum Zeitpunkt der Erklärung geltenden Änderungen - entspricht. Die alleinige Verantwortung für die Ausstellung dieser Konformitätserklärung trägt der Hersteller.

Folgende Rechtsvorschriften wurden angewandt:

Richtlinie 2014/35/EU des Europäischen Parlaments und des Rates vom 26. Februar 2014 zur Harmonisierung der Rechtsvorschriften der Mitgliedstaaten über die Bereitstellung elektrischer Betriebsmittel zur Verwendung innerhalb bestimmter Spannungsgrenzen auf dem Markt

Folgende harmonisierte Normen - oder Teile davon- wurden angewandt:

DIN EN 60320-1 VDE 0625-1:2023-06

Gerätesteckvorrichtungen für den Hausgebrauch und ähnliche allgemeine Zwecke - Teil 1: Allgemeine Anforderungen (IEC 60320-1:2021);

DIN EN 60335-1 VDE 0700-1:2024-07

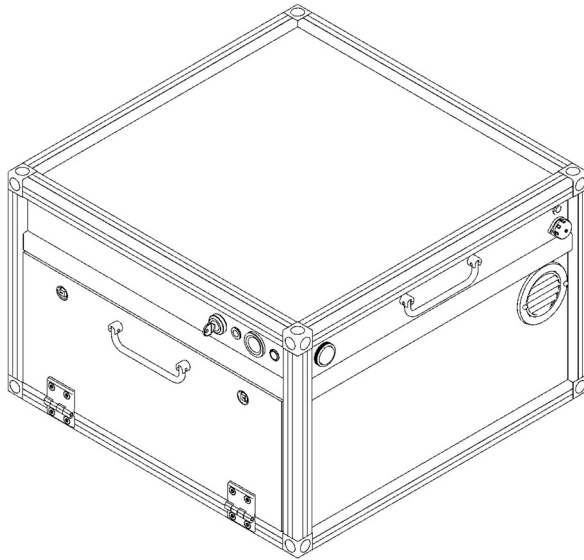
Sicherheit elektrischer Geräte für den Hausgebrauch und ähnliche Zwecke - Teil 1: Allgemeine Anforderungen (IEC 60335-1:2020, modifiziert + COR1:2021);

Folgende weiteren sonstigen technischen  
Normen/Spezifikationen - oder Teile davon - wurden  
angewandt:

M02/2022:2022      Aufbewahrungsmittel für Lithium-Ionen-  
Akkus

---

Cerknica, den 01.10.2025



Translation of the **Original**  
**Operating instructions**

**RACLAN SQUARE-Box II / RACLAN SQUARE Marine Box II**

RQ9900 V2

MINERALKA d.o.o.

Cesta pod Slivnico 24

1380 Cerknica, Slovenia

## Identification data

### Tool/machine/system:

Model designation: RACLAN SQUARE-Box II

Type: RQ9900 V2

Year of construction, starting from: 2025

### Manufacturer's address:

Company name: MINERALKA d.o.o.

Street: Cesta pod Slivnico 24

Location: 1380 Cerknica, Slovenia

Phone: +386 1 709 00 00

E-Mail: [info@si.tp-group.com](mailto:info@si.tp-group.com)

Homepage: [www.raclan-battery-protect.com](http://www.raclan-battery-protect.com)

### Customer service:

Phone: +386 1 709 00 00



E-Mail: [info@si.tp-group.com](mailto:info@si.tp-group.com)




### Operating instructions:

Version: END [EN]



Creation date: 21.10.2025


**Table of contents**

<b>1</b>		<b>Foreword</b> .....	<b>5</b>
	<b>1.1</b>	<b>Introduction</b> .....	<b>5</b>
	<b>1.2</b>	<b>Copyright and intellectual property rights</b> .....	<b>5</b>
	<b>1.3</b>	<b>Information for the operator</b> .....	<b>6</b>
	<b>1.4</b>	<b>Information for the commercial operator</b> .....	<b>7</b>
<b>2</b>		<b>Safety</b> .....	<b>8</b>
	<b>2.1</b>	<b>Notes on signs and symbols</b> .....	<b>8</b>
	<b>2.2</b>	<b>Intended use</b> .....	<b>11</b>
	<b>2.3</b>	<b>Reasonably foreseeable misuse</b> .....	<b>12</b>
	<b>2.4</b>	<b>Residual risk</b> .....	<b>13</b>
	<b>2.5</b>	<b>Description of the safety concept</b> .....	<b>19</b>
	2.5.1	Basic prerequisite for the complete protective function..	19
	2.5.2	Sequence of the safety concept during a fire.....	20
	2.5.3	Behavior in case of fire .....	22
	<b>2.6</b>	<b>Markings and signs on the RACLAN SQUARE box</b> .....	<b>23</b>
	<b>2.7</b>	<b>Operating personnel / user groups</b> .....	<b>24</b>
	<b>2.8</b>	<b>Safety instructions for the operator</b> .....	<b>25</b>
	<b>2.9</b>	<b>Thermal runaway</b> .....	<b>26</b>
	<b>2.10</b>	<b>Notes on special types of danger</b> .....	<b>27</b>
	2.10.1	Electrics.....	27
	2.10.2	Chemical substances .....	29
	2.10.3	Noise.....	30
	2.10.4	Vibration .....	30

<b>3</b>		<b>Product description .....</b>	<b>31</b>
<b>3.1</b>		<b>Functional description.....</b>	<b>31</b>
<b>3.2</b>		<b>Assemblies of the RACLAN SQUARE-Box.....</b>	<b>32</b>
<b>3.3</b>		<b>Spring-loaded clamping unit.....</b>	<b>37</b>
<b>3.4</b>		<b>Integrated cooling system .....</b>	<b>38</b>
<b>3.5</b>		<b>Electrical components .....</b>	<b>38</b>
<b>3.6</b>		<b>Technical data .....</b>	<b>40</b>
	3.6.1	General information .....	40
	3.6.2	Information on the cooling device.....	40
	3.6.3	Batteries and chargers approved for the RACLAN SQUARE-Box .....	41
<b>4</b>		<b>Transportation and assembly.....</b>	<b>42</b>
<b>4.1</b>		<b>Transportation .....</b>	<b>42</b>
<b>4.2</b>		<b>Assembly .....</b>	<b>44</b>
	4.2.1	Scope of delivery .....	44
	4.2.2	Mounting the RACLAN SQUARE-Box.....	44
	4.2.3	Installing the ventilation duct.....	45
	4.2.4	Electrical connection.....	46
<b>5</b>		<b>Operation.....</b>	<b>47</b>
<b>5.1</b>		<b>Safe operation .....</b>	<b>47</b>
	5.1.1	Notes for the commercial operator .....	48
	5.1.2	Electrotechnical information.....	48
<b>5.2</b>		<b>Commissioning .....</b>	<b>49</b>
<b>5.3</b>		<b>Control elements .....</b>	<b>51</b>
<b>5.4</b>		<b>Switch on.....</b>	<b>52</b>

---

	5.4.1	Connection with external power source .....	52
	5.4.2	Connection without external power source .....	52
<b>5.5</b>	<b>Switch off</b> .....	<b>53</b>	
	5.5.1	Connection with external power source .....	53
	5.5.2	Connection without external power source .....	53
<b>5.6</b>	<b>Operation</b> .....	<b>54</b>	
	5.6.1	Charging batteries .....	54
	5.6.2	Internal power supply charge status (5 + 6).....	56
<b>5.7</b>	<b>Malfunctions</b> .....	<b>56</b>	
<b>6</b>	 <b>Maintenance</b> .....	<b>59</b>	
	<b>6.1</b>	<b>Care/cleaning</b> .....	<b>60</b>
	<b>6.2</b>	<b>Maintenance / commercial use</b> .....	<b>62</b>
	6.2.1	General maintenance instructions.....	62
	6.2.2	Safe maintenance of electrical equipment.....	63
	6.2.3	Behavior in the event of defects .....	64
	<b>6.3</b>	<b>Maintenance schedule</b> .....	<b>65</b>
	<b>6.4</b>	<b>Repair</b> .....	<b>65</b>
<b>7</b>	 <b>Disposal</b> .....	<b>66</b>	
	<b>7.1</b>	<b>Environmental protection</b> .....	<b>66</b>
	<b>7.2</b>	<b>Electrical and electronic waste</b> .....	<b>67</b>
	<b>7.3</b>	<b>Final utilization</b> .....	<b>67</b>
	7.3.1	Waste disposal.....	67
	7.3.2	Revision .....	67
	7.3.3	Disposal after triggering .....	68

<b>8</b>		<b>Appendix .....</b>	<b>70</b>
<b>8.1</b>		<b>Safety data sheets .....</b>	<b>70</b>
<b>8.2</b>		<b>EC / EU Declaration of Conformity .....</b>	<b>71</b>



# 1 Foreword

## 1.1 Introduction

The operating instructions contain important information on how to operate the RACLAN SQUARE-Box safely, properly and economically in a private environment. Observance of these instructions avoids hazards, reduces repair costs and increases the reliability and service life of the RACLAN SQUARE-Box.

The operating instructions must always be available and must be read and applied by every person who uses the RACLAN SQUARE box.

These include, among others

- the operation and elimination of malfunctions during operation,
- the care,
- transportation.

## 1.2 Copyright and intellectual property rights

The operating instructions are protected under copyright law.

The passing on and reproduction of documents, even in part, as well as the utilization and communication of their contents are not permitted unless it is expressly agreed in writing.

Infringements are punishable by law and will result in compensation for damages. All rights to exercise industrial property rights are reserved to MINERALKA d.o.o.



## 1.3 Information for the operator

The operating instructions are an integral part of the RACLAN SQUARE-Box.

- Ensure that all people who work with or use the RACLAN SQUARE box are familiar with these operating instructions.
- Any repair work on the RACLAN SQUARE-Box that requires the housing to be opened, with the exception of the front flap provided, may only be carried out by specialist companies authorized by MINERALKA d.o.o. You can find these either on our homepage ([www.raclan-battery-protect.com](http://www.raclan-battery-protect.com)) or contact us directly (see customer service information at the beginning of these operating instructions)
- Unauthorized opening of the housing of the RACLAN SQUARE box, except at the designated front flap, will void the warranty with immediate effect. This applies in particular to loosening the corner connections and struts, removing the housing plates or similar measures that ensure the overall function and safety of the RACLAN SQUARE box.
- Spare parts must comply with the the MINERALKA d.o.o. technical requirements. This is always guaranteed for original spare parts. The functional guarantee is invalidated if third-party components are used. Repairs may only be carried out by authorized specialist companies.



---

## 1.4 Information for the commercial operator

The operating instructions are an integral part of the RACLAN SQUARE-Box.

- Ensure that all people working with the RACLAN SQUARE-Box are familiar with these operating instructions.



## 2 Safety

The RACLAN SQUARE-Box has been developed and built in accordance with the latest technology and recognized safety regulations.

When operating the RACLAN SQUARE box, there is a risk of danger to people working on or with the RACLAN SQUARE box or damage to the RACLAN SQUARE box and other material assets if it is:

- operated by untrained or uninstructed persons,
- operated by people under the age of 16,
- not used as intended and/or
- improperly maintained.

### 2.1 Notes on signs and symbols

The following designations or signs and symbols are used in the operating instructions for particularly important information:

- Work and/or operating steps are marked with the "eye-catching point". Carry out the steps in this order.
- The "dash" is used to indicate enumerations.



## DANGER

This is a warning of an imminently dangerous situation, with the inevitable consequence of serious injury or death if the designated instruction is not followed exactly.



## WARNING

Draws attention to a potentially dangerous situation that could lead to serious injury or death if the designated instruction is not followed exactly.



## CAUTION

This is a warning of a potentially hazardous situation that could result in moderate or minor injuries if the designated instruction is not followed exactly.

## NOTE

This is a warning of a potentially hazardous situation, which may result in material damage if the designated instruction is not followed exactly.



This is a reference to useful information on safe and proper handling.



- 
- Observe the warning signs, operating signs or component markings attached to the RACLAN SQUARE box. They must not be removed.
  - Always keep these instructions and symbols in a fully legible condition.



## 2.2 Intended use

The RACLAN SQUARE-Box is used exclusively for charging and storing lithium-ion-batteries.



- Observe the information in chapter 3, section technical data, in particular "Batteries and chargers approved for the RACLAN SQUARE-Box". Always adhere to this information.

Intended use also includes compliance with the instructions

- for safety,
- for transportation and assembly,
- for operation,
- for care,

described in these operating instructions.

Any other use or use beyond the scope of this document is considered improper use. The user alone is liable for any resulting damage. This also applies to unauthorized modifications to the RACLAN SQUARE-Box.



## 2.3 Reasonably foreseeable misuse

The following examples of misuse are considered improper use:

- The use and/or storage of explosive or flammable substances.
- The storage of pressure vessels.
- The storage and charging of batteries other than those specified as intended.
- Operating and/or setting up the RACLAN SQUARE-Box:
  - in an explosive atmosphere,
  - in the vicinity of explosive or highly flammable substances,
  - in poorly ventilated rooms (living areas) without the installation of a ventilation duct (see chapter 4.2.3 Installation of the ventilation duct),
  - in areas exposed to direct sunlight for a longer time,
  - in areas where the smoke outlet of the RACLAN SQUARE-Box is directly or indirectly covered.



## 2.4 Residual risk

Even if all safety regulations are observed, a residual risk described below remains when operating the RACLAN SQUARE-Box.

- Make sure that all people using the RACLAN SQUARE-Box are aware of the residual risks.
- Follow the instructions to prevent residual risks leading to accidents or damage.

When using the RACLAN SQUARE-Box, various residual risks and potential hazards arise which every operator must be aware of:



**Danger to life due to electric shock**

**An electric shock can result in fatal injuries.**

- **Disconnect the RACLAN SQUARE box from the power supply before carrying out any cleaning work.**
- **To do this, pull out the mains plug.**
- **Secure the RACLAN SQUARE-Box against unintentional switch-on.**



## **DANGER**

**Risk of severe and fatal burns**

The RACLAN SQUARE-Box may fail if an unauthorized battery is charged or stored.

The cooled battery can re-ignite after a fire. Burns due to hot surface after a fire.

- Keep the RACLAN SQUARE box closed during and after a fire!
- Do not touch the RACLAN SQUARE box!
- In the event of a fire, notify the fire department or appropriate safety authorities.
- Observe the maximum individual and total capacity as well as the cell chemistry specified in these operating instructions.
- Information on the individual capacity and cell chemistry can be found either directly on the battery or charger or in the corresponding operating instructions.
- Only use approved original chargers from the manufacturer. Follow the operating instructions for the chargers.



- Do not use force to close the front flap.
- After a fire incident, the RACLAN SQUARE-Box must no longer be used due to its toxicity and the triggered cooling system.
- Ensure that the RACLAN SQUARE box and its contents are disposed of in accordance with local regulations.



## **DANGER**

**Risk of fatal injuries due to explosion!**

The reaction of the lithium-ion battery with the coolant can produce hydrogen.

- Leave the RACLAN SQUARE box closed after a fire.
- After a fire incident, the RACLAN SQUARE-Box must no longer be used due to its toxicity and the triggered coolant.
- Ensure that the RACLAN SQUARE box and its contents are disposed of in accordance with local regulations.



## **DANGER**

**Danger of severe poisoning.**

**Flue gas produced in the event of fire can lead to poisoning.**

- **In poorly ventilated rooms, a ventilation duct to the outside must be installed by a specialist (fire prevention).**
- **Do not inhale any flue gas.**  
**It is normal for smoke to escape during a fire.**
- **Ventilate the area around the RACLAN SQUARE box immediately.**
- **Do not use force to close the front flap.**



## WARNING

Warning of severe and fatal burns

The reaction of the burning lithium-ion battery can produce hydrofluoric acid or phosphoric acid!

- Avoid any contact with escape liquids.
- Remove contaminated clothing immediately.
- If contact is suspected, rinse the affected area immediately with plenty of water in the event of eye or skin contact. In the event of skin contact, apply a calcium gluconate gel afterwards.
- If swallowed, do not induce vomiting. If possible, spit out the liquid. Rinse out of the mouth and drink plenty of water immediately if you remain conscious.
- Contact a doctor if you experience symptoms, even 1-2 days after possible contact with liquids. Inform them of the possible contact with hydrofluoric acid.



## CAUTION

Irritation to the eyes and skin on contact with the coolant. Irritation in the oral cavity, esophagus and stomach if swallowed.

The coolant contains components which have an irritating effect on contact.

- Remove contaminated clothing immediately.
- If smoke fumes are inhaled, move affected people to fresh air immediately.
- In case of skin contact, wash the affected area with plenty of soap and water. If irritation persists, seek medical advice.
- In case of eye contact, wash your eyes under running water for at least 15 minutes.
- If swallowed, do not induce vomiting. If possible, spit out the liquid. Rinse out of the mouth and drink plenty of water immediately if you remain conscious.
- Seek medical advice if symptoms persist.
- Observe the additional information in the safety data sheet in the appendix to these operating instructions.



## CAUTION

Bruises on the fingers.

The front flap can fall down and crush your fingers.

- Always hold the front flap firmly when opening and closing.
- Make sure there is enough space to open the front flap.

## 2.5 Description of the safety concept

### 2.5.1 Basic prerequisite for the complete protective function

- The RACLAN SQUARE-Box must be connected to an external power source for permanent operation.
- The charging function of the RACLAN box only works when the front flap is fully locked.
- In the event of an interruption to the external power source, e.g. due to a power failure, ensure that the internal battery of the RACLAN SQUARE-Box is charged. This ensures the function of the RACLAN SQUARE-Box for a limited period.
- The RACLAN SQUARE-Box must be operated in a fully closed state.
- The front flap must be closed properly.
- The RACLAN SQUARE box is switched on by the key switch



## 2.5.2 Sequence of the safety concept during a fire

- An integrated temperature switch controls the interior temperature. If the temperature rises above a set value, the safety protocol begins
- The charging current is automatically disconnected to prevent further energy from flowing into the lithium-ion battery
- A warning tone sounds when a fire is signaled.
- The internally installed pump delivers the coolant into the interior and cools the lithium-ion battery to prevent the propagation to further cells.
- At the same time, the coolant also serves to cool the housing walls and the flue gas.
- Toxic flue gases are formed during the fire. These are filtered in the flue gas management system and discharged to the outside (to the left and right of the RACLAN SQUARE box) to prevent an increase in internal pressure.
- Explosions can also occur during the fire. The RACLAN SQUARE-Box can withstand the resulting pressure waves.



## **DANGER**

**Risk of severe and fatal burns**

The RACLAN SQUARE-Box may fail if an unauthorized battery is charged or stored.

The cooled battery can re-ignite after a fire.  
Burns due to hot surface after a fire.

- **Keep the RACLAN SQUARE box closed during and after a fire!**
- **Do not touch the RACLAN SQUARE box!**
- **In the event of a fire, notify the fire department or appropriate safety authorities.**
- **After a fire incident, the RACLAN SQUARE-Box must no longer be used due to its toxicity and the triggered coolant.**
- **Ensure that the RACLAN SQUARE box and its contents are disposed of in accordance with local regulations.**



### 2.5.3 Behavior in case of fire

- Keep calm.
- Keep the RACLAN SQUARE box closed during and after the fire!
- Do not touch the RACLAN SQUARE box!
- Contact the fire department immediately. Remember the “five W’s”:
  6. Where is the scene?
  7. What happened?
  8. Who’s involved? Are there casualties?
  9. When did it happen?
  10. Wait for follow-up questions
- The cooling time is approx. 4 minutes.
- If it is safe to do so, remove the power cord on the house side, not on the RACLAN SQUARE box.
- Observe the RACLAN SQUARE box for at least 1 hour after the fire. Do not touch the RACLAN SQUARE box during this time.
- Hire a specialist company for cleaning and disposal.



Incorporate the RACLAN SQUARE-Box into the fire protection concept for commercial use.



## 2.6 Markings and signs on the RACLAN SQUARE box

Shield	Meaning	Mounting location
	<p>Nameplate with the details:</p> <ul style="list-style-type: none"> <li>– Name and full address of the manufacturer</li> <li>– Technical data (e.g. approved batteries)</li> </ul>	<p>Easy to read on the RACLAN SQUARE box</p>
	Observe the operating instructions	Easy to read on the RACLAN SQUARE box
	Note that a lithium-ion rechargeable battery is integrated	Easy to read on the RACLAN SQUARE box
	CE marking	Easy to read on the RACLAN SQUARE box
	The product must not be disposed of with household waste	Easy to read on the RACLAN SQUARE box
	Serial number	Easy to read on the RACLAN SQUARE box
	Date of manufacture (MM/YY)	Easy to read on the RACLAN SQUARE box
	Expiration date (MM/YY) [date of manufacture + 10 years]	Easy to read on the RACLAN SQUARE box
	Warning of dangerous electrical voltage	At the connection of the IEC plug.



## 2.7 Operating personnel / user groups

People who handle the RACLAN SQUARE-Box must meet the following requirements:

Personnel	Activities	Required qualification
Operators, private users	Assembly, operation	Read and understand the operating instructions. Minimum age 16 years.
Operators, commercial users	Assembly, operation	Read and understand the operating instructions. Briefing by fire safety officer. Minimum age 16 years.
Maintenance personnel for electricians	On electrical parts: Troubleshooting Maintenance/inspection Decommissioning	Qualified electrician
Disposer	Disposal of the RACLAN SQUARE-Box	Waste disposal specialist*

*\* A specialist is a person who can assess the work assigned to him and recognize possible danger on the basis of his technical training, knowledge and experience as well as knowledge of the relevant regulations.*



## 2.8 Safety instructions for the operator

Every person using the RACLAN SQUARE-Box must have read and understood these operating instructions in full.

- Only use the RACLAN SQUARE-Box if it is in proper technical condition and in accordance with its intended use and in compliance with these operating instructions.
- Pay attention to the expiration date (10 years from production).

No liability is assumed for damage and accidents caused by failure to comply with the operating instructions.

- Eliminate all faults immediately.
- Always keep the operating instructions of the RACLAN SQUARE box in hand.
- If the RACLAN SQUARE-Box is used commercially, only reliable, trained and tested personnel of the minimum age permitted by the Youth Employment Protection Act may work on it.
- Personnel to be trained, instructed or undergoing general training may only work under the constant supervision of an experienced person.



If safety-relevant changes to the RACLAN SQUARE-Box occur:

- Shut down the RACLAN SQUARE box immediately.
- Secure the RACLAN SQUARE box.
- In the case of commercial use, report the event to the competent authority/person.
- Please contact the customer service of Mineralka d.o.o.

## 2.9 Thermal runaway

A "thermal runaway" is a possible chain reaction that can occur when a lithium-ion-battery catches fire.

The highest probability of occurrence is the time of charging.

This can be triggered by internal or external factors, such as

- Internal short-circuit caused by an accident or similar mechanical impact that causes the device to fall from a great height.
- Overcharging the battery or charging an exhausted battery
- Charging the batteries in the unauthorized temperature range

Lithium-ion batteries have a very high energy density, which is thermally converted in the event of a fire. Temperatures of well over 850 °C can occur.

This creates explosions that can be clearly heard.



## 2.10 Notes on special types of danger

### 2.10.1 Electrics

Work on the electrical equipment of the RACLAN SQUARE-Box may only be carried out by qualified electricians commissioned by authorized specialist companies or by instructed personnel under the supervision of a qualified electrician in accordance with the electrotechnical regulations.

#### **Private use**

- No work on the electrical equipment of the RACLAN SQUARE-Box may be carried out by private people.
- If necessary, contact the customer service of MINERALKA d.o.o.

#### **Commercial use**

- Before starting work, disconnect the RACLAN SQUARE box from the power supply by pulling out the mains plug.
- Secure the RACLAN SQUARE-Box against re-connection.
- Discharge electrical components on which inspection, maintenance and repair work is being carried out.
- Only use original fuses with the specified current ratings.



- Secure the equipment used for disconnection against unintentional or automatic reconnection (lock fuses, block disconnectors, etc.).
- First check that no voltage is present in disconnected electrical components, then provide protection against adjacent components.
- When carrying out repairs, ensure that design features are not modified in a way that reduces safety (e.g. do not reduce creepage distances, clearances or distances by using insulation).

If work is required on live components (only in exceptional situations!):

- Call in an additional person to operate the emergency stop button or the mains disconnection device in an emergency.
- Only use voltage-insulated tools.

Proper grounding of the electrical system must be ensured by protective conductor systems. If the discharge current to ground (PE) is  $>3.5$  mA, a fixed installation is required.

- Check cables regularly for damage.
- Replace defective cables immediately.

For further information, see chapter 6.2.2 Safe maintenance of electrical equipment.



## 2.10.2 Chemical substances

When handling chemical substances, observe and comply with the applicable regulations and safety data sheets of the manufacturers of these substances regarding storage, handling, use and disposal.

- Therefore, wear personal protective equipment when working with chemical substances:
  - Protective goggles,
  - Protective gloves,
  - protective clothing resistant to the substances,
  - Safety shoes.
- In the event of eye or skin contact, rinse the affected area immediately with plenty of water. Suitable facilities (eye wash bottle, wash basin, shower) must be available near the workplace!
- Care for skin compromised by cleaning agents and disinfectants after washing. Preventive use of skin protection products and appropriate skin care can prevent skin damage.
- Select the care product to be used depending on the level of pollution and the individual condition of the skin. Only care products are the most suitable.
- Do not eat, drink, smoke or store food in rooms where chemicals are present!



### 2.10.3 Noise

In the event of a fire, a warning tone sounds at over 80 dB(A). This warning tone sounds until the box is switched off with the key switch (5). Otherwise, no noise is emitted by the RACLAN SQUARE box

- As a commercial operator, equip the operating personnel with the appropriate protective equipment if the local conditions result in a higher sound pressure level at the installation site of the RACLAN SQUARE-Box.

### 2.10.4 Vibration

The total vibration value to which the upper limbs are exposed does not exceed  $2.5 \text{ m/s}^2$ .



### 3



## Product description

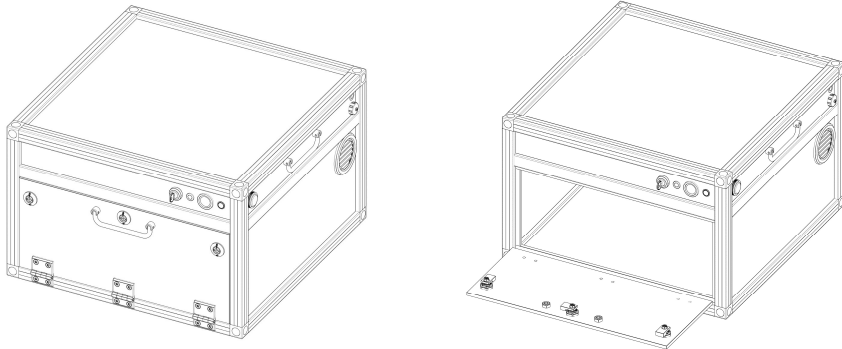


Figure 1

Left: RACLAN SQUARE-Box closed, Right: RACLAN SQUARE-Box opened

### 3.1 Functional description

The RACLAN SQUARE-Box is a system for minimizing hazards in the environment when storing and charging lithium-ion batteries. It is divided into two separate compartments. The cooling system and the electrical components are installed in the upper room. The exhaust gas management system is installed in the lower room, as is the loading space for the external battery to be charged.


In the event of a fire, the cooling system triggers and prevents the fire from spreading to the area around the RACLAN SQUARE box.



The charging function der RACLAN SQUARE-Box only works when the front flap is fully locked, which is protected by a door contact switch.



### 3.2 Assemblies of the RACLAN SQUARE-Box

 The numbering of the modules of the RACLAN SQUARE-Box is the same throughout the operating instructions.

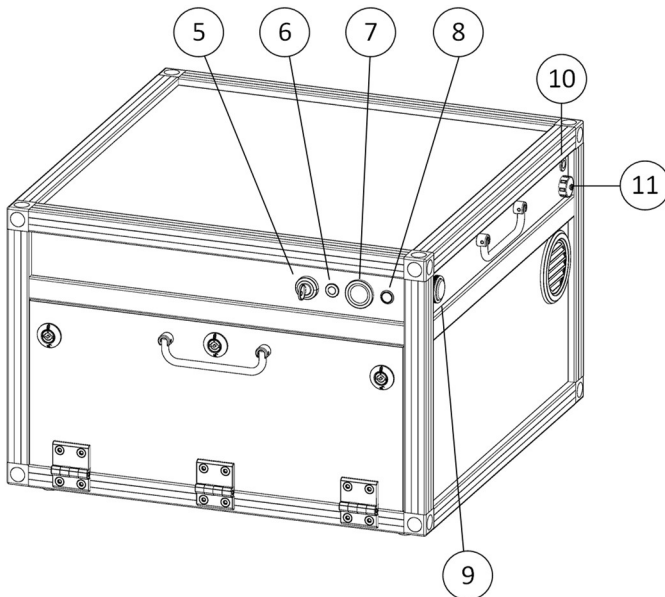


Figure 2 RACLAN SQUARE-Box, external view

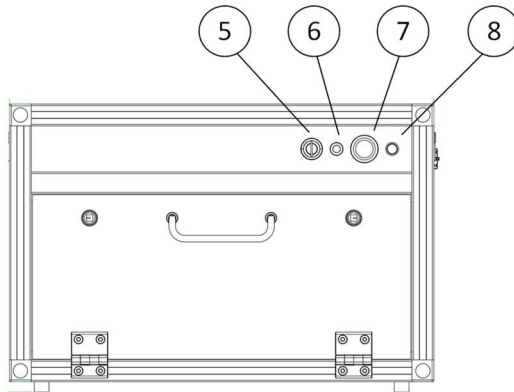


Figure 3 RACLAN SQUARE-Box, front view

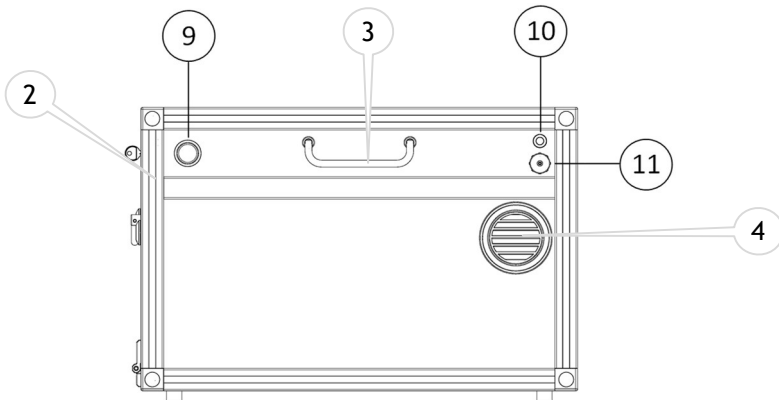


Figure 4 RACLAN SQUARE-Box, right view

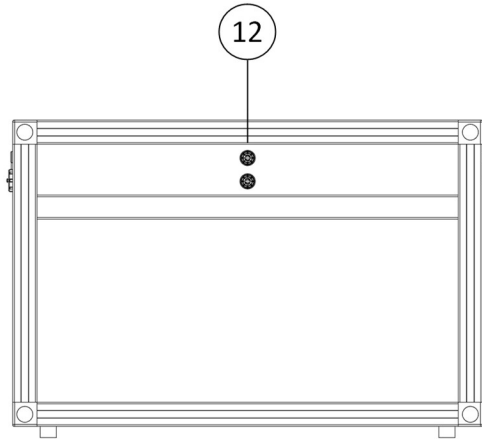


Figure 5 RACLAN SQUARE-Box, rear view

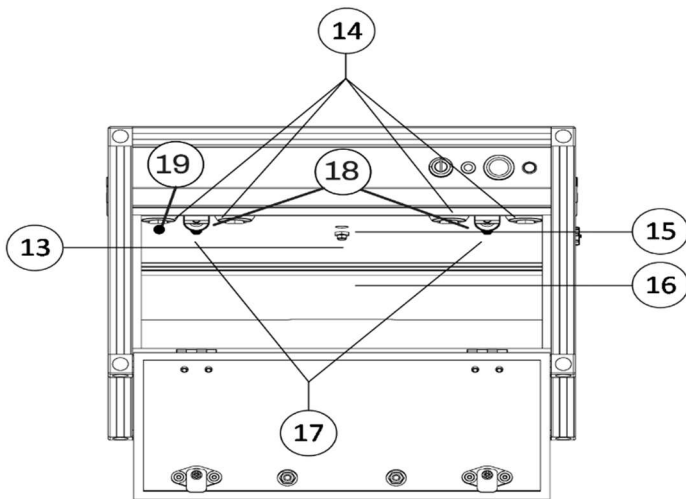


Figure 6 RACLAN SQUARE box inside

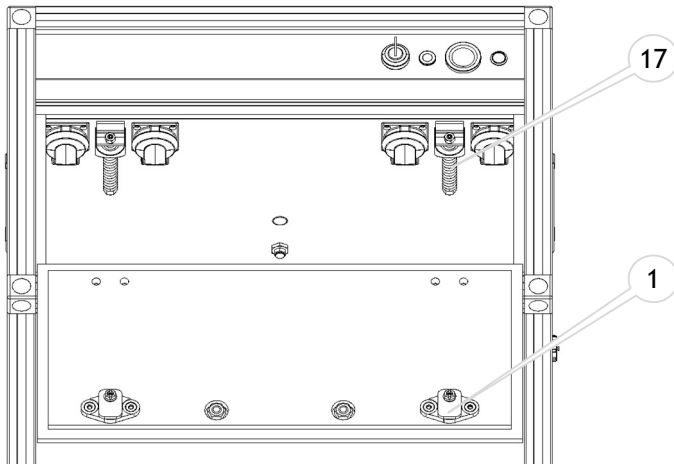


Figure 7 RACLAN SQUARE-Box front clamping unit

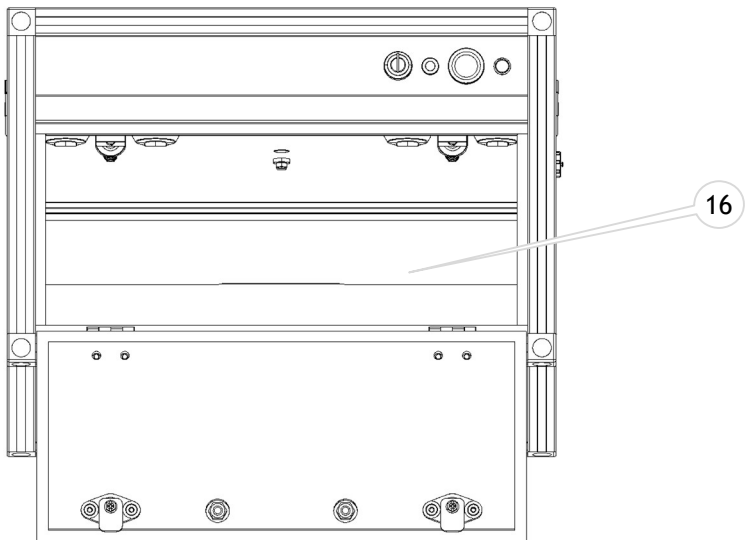


Figure 8 RACLAN SQUARE-Box front exhaust gas management



Pos.	Designation
1	Compression rotary bolt lock (incl. 2 keys)
2	Housing
3	Handles
4	Exhaust pipe outlet
5	Key switch (incl. 2 keys)
6	Indicator light green
7	Voltage display (internal power supply)
8	Push-button for voltage display
9	Buzzer
10	Indicator light green
11	Power connection
12	Fine-wire fuse
13	Thermal switch
14	Socket outlet with ground contact
15	Nozzle
16	Exhaust gas management system
17	Spring-loaded clamping unit
18	Door switch sensors

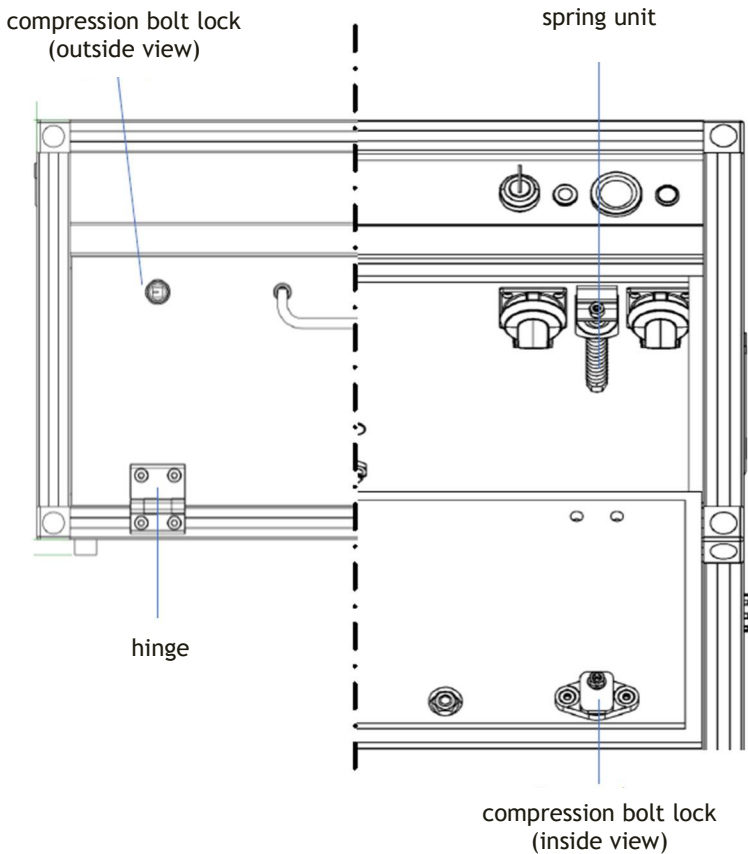


The individual components may vary slightly depending on the design.



### 3.3 Spring-loaded clamping unit

The RACLAN SQUARE-Box has a spring-loaded closing unit to relieve pressure peaks during a potential explosion and thus prevent possible destruction / deformation of the unit. The main components are





### 3.4 Integrated cooling system

The RACLAN SQUARE box has an integrated cooling system that is triggered when the temperature rises. It is in the upper, inaccessible area between the top and middle panels of the RACLAN SQUARE-Box. The coolant is discharged by a pump, and the entire system is therefore free of pressurized gas.

The coolant used is TRIDENT, which has been optimized for lithium-ion fires (see safety data sheet in the appendix).

The cooling system has a test switch in der RACLAN SQUARE-Box. This is located in the upper right corner (18) in the box.

- Press this button once a year for two seconds. This checks the system for error-free functioning.
- Hold a container under the nozzle (14) as some coolant will leak during the test.

The coolant is non-hazardous and environmentally friendly. It can be disposed of in the sewage system. On the back of the box there is a sign indicating when the next functional test must be carried out. It contains the test dates for the next 10 years from the month of manufacture der RACLAN SQUARE-Box.

- Mark the respective test date there annually after the functional test has been completed.

### 3.5 Electrical components

The RACLAN SQUARE-Box is connected to the external power supply via an IEC plug (11). The plug must be pulled to disconnect it from the mains.



The internal rechargeable battery of the RACLAN SQUARE-Box supplies the cooling system with electrical energy for approx. 90 days. The charging function of the lithium-ion battery is not activated during this period. To ensure trouble-free continuous operation, a permanent external power supply must be guaranteed.



## 3.6 Technical data

### 3.6.1 General information

Dimensions approx. (L x W x H)	580 x 580 x 380	mm
Total weight approx. (incl. coolant)	42	kg
Power supply (external)	110-230/50-60	V / Hz
Power supply (internal) Lithium-iron-phosphate battery	12	V
Max. permissible room temperature	40	°C

### 3.6.2 Information on the cooling device

Coolant	TRIDENT	
Coolant quantity approx.	10 ±0,02	L
Durability of the coolant	10	years
Spraying time approx.	4	Min



### 3.6.3 Batteries and chargers approved for the RACLAN SQUARE-Box

Maximum individual capacity	3.500	Wh
Approved cell chemistry of the batteries	NMC Lithium-Nickel-Manganese-Cobalt-Oxides	
Approved chargers	Only the chargers approved by the manufacturer of the lithium-ion battery	



## 4 Transportation and assembly

### 4.1 Transportation

The RACLAN SQUARE-Box was developed by the MINERALKA d.o.o.

If the RACLAN SQUARE-Box needs to be transported, please observe the following instructions.

The RACLAN SQUARE box has a recessed grip (3) on the left and right side to simplify occasional manual transportation and handling.

If the RACLAN SQUARE box is to be transported in a vehicle, e.g. a camping van, it is essential to ensure that it is properly secured in accordance with the road traffic regulations. This also applies to the battery inside the RACLAN SQUARE box.



## CAUTION

Crushing when lifting and transporting the RACLAN SQUARE box

Improper lifting and transportation can cause the RACLAN SQUARE box to tip and fall.

- Remove any remaining chargers and batteries from the RACLAN SQUARE box.
- Close the RACLAN SQUARE box completely.
- Remove the power cord.
- Only lift and transport the RACLAN SQUARE box when it is empty.
- Never stand under suspended loads.



Do not install the RACLAN SQUARE box in areas exposed to direct sunlight.



## 4.2 Assembly

### 4.2.1 Scope of delivery

- 1 x RACLAN SQUARE-Box
- 2 x keys for the key switch
- 1 x key for locking the front flap via the rotary bolt lock
- 1 x operating instructions

### 4.2.2 Mounting the RACLAN SQUARE-Box

- Check the scope of delivery.
- Register a complaint about any missing parts with precise details.
- Check that the RACLAN SQUARE box is securely in place.
- Set up the RACLAN SQUARE box. Make sure that the RACLAN SQUARE box is not exposed to direct sunlight for a longer time.



### 4.2.3 Installing the ventilation duct

If the appliance is installed in poorly ventilated rooms, flue gas must be routed to the outside.



**DANGER**

**Danger of severe poisoning.**

**Flue gas produced in the event of fire can lead to poisoning.**

- **In poorly ventilated rooms, a ventilation duct to the outside must be installed by a specialist (fire prevention).**

The ventilation duct is not included with the RACLAN SQUARE box. A corresponding adapter and can be ordered separately from MINERALKA d.o.o.

The installation and commissioning of the ventilation duct from the installation site to the outside must only be carried out by qualified personnel (fire prevention). Please follow the instructions in the operating instructions for the ventilation duct.



#### 4.2.4 Electrical connection

You as the operator/owner must ensure the power supply.

- The electrical connection is established by plugging the power cable into a 110 / 230 V socket with a protective contact.



**If the power supply is not designed with protective contacts, the supply line must be equipped with a residual current protection system.**

**Such a device connection can be purchased as an accessory from MINERALKA d.o.o.**



## 5



## Operation

Every person involved in the operation of the RACLAN SQUARE-Box must have thoroughly read and understood this chapter "5 Operation".

### 5.1 Safe operation

The RACLAN SQUARE-Box may only be used by people who have read and understood the operating instructions. Improper use may result in danger to life and limb.

- Use the RACLAN SQUARE-Box only for the purpose intended or customary by the manufacturer.
- Only ever operate the RACLAN SQUARE box when it is in proper technical condition to avoid accidents.
- Do not use any third-party parts on the RACLAN SQUARE-Box, otherwise compliance with the required safety is not ensured.
- Refrain from any work that could compromise the safety of the RACLAN SQUARE box.
- Immediately report any changes to the RACLAN SQUARE box (which affect safety) to the responsible supervisor, the responsible customer service and/or contact the MINERALKA d.o.o.
- Shut down the RACLAN SQUARE box immediately in the event of a fault that affects safety. Do not put the RACLAN SQUARE box back into operation until the fault has been rectified.



### 5.1.1 Notes for the commercial operator

- As the operator, ensure that the functional test of the safety devices on the RACLAN SQUARE-Box is carried out by trained personnel both before the first start-up and before each new start-up.

### 5.1.2 Electrotechnical information



**DANGER**

**Danger to life due to electric shock**

**An electric shock can result in fatal injuries.**

**Only have repair and maintenance work carried out when the appliance is switched off (de-energized) and only by a qualified electrician\*.**

\*A qualified electrician is a person who can assess the work assigned to him and recognize possible danger due to his technical training, knowledge and experience as well as knowledge of the relevant regulations.



## 5.2 Commissioning

Check the following points before commissioning the RACLAN SQUARE-Box:

Type of test	Activity
Visual inspection of the RACLAN SQUARE-Box	<ul style="list-style-type: none"><li>● Check the RACLAN SQUARE box for correct assembly.</li><li>● Check the RACLAN SQUARE box for damage and remove any foreign objects.</li><li>● Check that the exhaust vents on the left and right are clear.</li></ul>

Leak test

- Check whether coolant or coolant residues are visible in the interior
- The total empty weight of the RACLAN SQUARE box should not be less than 41.8 kg.

Then proceed as follows:

- You as the operator/owner must ensure the power supply.
- The electrical connection is established by plugging the supplied power cord into the power plug (11) in the RACLAN SQUARE-Box and into a 110 - 230 V wall socket with grounding contact.
- Switch on the RACLAN SQUARE box (see chapter 5.4 Switching on).



- 
- Leave the RACLAN SQUARE box connected to the external power source for at least 3 hours without inserting the lithium-ion battery. This charges the internal battery.
  - As soon as the voltage indicator (7) lights up green when the button (8) is pressed, the RACLAN SQUARE-Box is ready for use.



### 5.3 Control elements

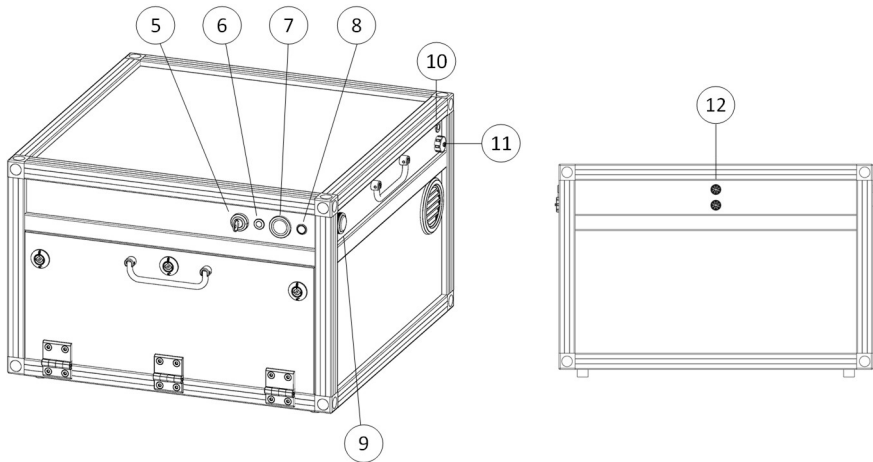


Figure 10 Control elements of the RACLAN SQUARE-Box

Pos.	Designation
5	Key switch (incl. 2 keys)
6	Indicator light green
7	Voltage display (internal power supply)
8	Push-button for voltage display
9	Buzzer
10	Indicator light green
11	Power connection
12	Fine-wire fuse



## 5.4 Switch on

### 5.4.1 Connection with external power source

- Connect the RACLAN SQUARE box to the external power source via the power connection cable (11). The green indicator light (10) lights up as soon as power is applied to the RACLAN Square Box.
- Switch on the RACLAN SQUARE box with the key switch (5) by turning the key to position "I".
- Green indicator light (6) lights up.
- The RACLAN-Square Box is switched on.
- The connected battery begins charging.

### 5.4.2 Connection without external power source

- Switch on the RACLAN SQUARE box with the key switch (5) by turning the key to position "I".
- Press the button (8) for approx. 3 seconds to check the charge status of the battery. If the voltage display (7) is in the green range, the RACLAN Square Box is ready for use.
- The RACLAN-Square Box is switched on.



- If a battery is connected, it will not start charging.



Note: The voltage indicator (7) for the charge status of the internal power supply only lights up when the button (8) is operated. This enables a longer autonomous period.

## 5.5 Switch off

### 5.5.1 Connection with external power source

- Switch off the RACLAN SQUARE box with the key switch (5) by turning the key to position "0".
- Green indicator light (6) goes out
- The RACLAN-Square Box is switched off.

### 5.5.2 Connection without external power source



## DANGER

**Fire hazard!**

The monitoring and cooling system are not functional when the RACLAN SQUARE-Box is switched off.

- Only switch off the RACLAN SQUARE box when it is empty.
- Switch off the RACLAN SQUARE box with the key switch (5) by turning the key to position "0".
- Press the button (8). The charge status of the internal power supply does not light up.
- The RACLAN SQUARE Box is switched off.



## 5.6 Operation

### 5.6.1 Charging batteries

#### Opening the front flap



## DANGER

**Risk of severe and fatal burns**

The cooled battery can re-ignite after a fire.  
Burns due to hot surface after a fire.

- **Keep the RACLAN SQUARE box closed during and after a fire!**
  - **Do not touch the RACLAN SQUARE box!**
  - **In the event of a fire, notify the fire department or the relevant safety authorities.**
  - **Make sure that the flap of the RACLAN SQUARE box is completely closed before starting to charge.**
  - **After a fire incident, the RACLAN SQUARE-Box must no longer be used due to its toxicity and the triggered cooling system.**
  - **Ensure that the RACLAN SQUARE box and its contents are disposed of in accordance with local regulations.**
- **Unlock the two locks with the corresponding key.**
  - **The front flap opens.**



## CAUTION

### Risk of crushing your fingers

The front door can fall and crush your fingers

- Always hold the front flap firmly when opening and closing.
  - Make sure there is enough space to open the front flap.
- 
- Position the lithium-ion battery pack(s) and its/their charger(s) inside the RACLAN SQUARE box.
  - Insert the mains plug of the charger into the socket (16) on the inside of the RACLAN SQUARE box.
  - Close the front door.
  - Press the front door against the housing.
  - Turn the turnbuckle (1) clockwise so that a slight resistance can be felt
  - Turn the rotary bolt 1 until it engages in the locked position
  - The front door is closed.
  - Check that the front door is properly closed. The edges close completely with the frame. No gap remains.
  - The charging function is only possible when the front door is fully locked. This is monitored by two door contact switches.
  - Turn the key switch (5).



- The indicator light I (8) now shows you that the RACLAN SQUARE box is activated.

### 5.6.2 Internal power supply charge status (5 + 6)

The charge status of the cooling system's internal battery can be read on a digital display with a color scale. To do this, press the button (8). For continuous (> 90 days) fault-free operation, the RACLAN SQUARE-Box must be connected to an external power supply.

Color	Function
Green	Internal battery charged
Yellow	Please charge the internal battery (connect to external power supply soon)
Red	Internal battery empty. Function can no longer be guaranteed (connect to external power supply immediately)



The charge status can only be checked when the key switch (5) is in position "I".

## 5.7 Malfunctions

Some of the malfunctions listed here can be rectified with the help of the operating instructions.

Only when the RACLAN SQUARE-Box is out of operation may the housing be opened to rectify a possible fault.

Contact the manufacturer in the event of faults that cannot be rectified using the following instructions.

Work on the electrical system may only be carried out by MINERALKA d.o.o. authorized specialist companies.



Signs	Cause	Measures
strange noises during transportation	Foreign objects in the interior of the RACLAN-SQUARE Box	Disconnect the power cable and remove foreign objects.
Unintentional shutdown	Overload Green indicator light (10) does not light up	Remove and check chargers Check the fine-wire fuse (12), 10A, 250V
	fine wire fuse defective green indicator light (10) does not light up	Replace fine-wire fuse (12), 10A, 250V Employing a qualified electrician
Power failure	Cable break	Replace power connection cable
	Internal battery empty (voltage display does not work when the button is pressed)	Restore external power supply to charge internal battery (plug in power connection cable)
	Green indicator light (6) does not light up	Check that the key switch (5) is correctly in position "I".
	Green indicator light (10) does not light up	Check power supply on the house side



Signs	Cause	Measures
Front flap does not close	Foreign object in sealing area or external battery too large	Remove foreign objects and check the seal for damage. Do not force the front flap closed.



## 6 Maintenance

The *Maintenance* chapter is divided into the areas of care, maintenance and repair. This should make it easier for you to plan the necessary maintenance work.

The RACLAN SQUARE-Box is designed for a service life of 10 years from the date of manufacture and is maintenance-free during this period. The operator only must carry out cleaning activities.

- Ensure the safe and environmentally friendly disposal of the RACLAN SQUARE box at the end of its service life or after a fire incident.

In a commercial environment, however, recurring inspections/maintenance are necessary.

The instructions described in this chapter are to be understood as minimum requirements. Depending on the operating conditions, further instructions may be necessary to keep the RACLAN SQUARE box in optimum condition. The specified time intervals refer to single-shift operation.

The maintenance work described in this chapter may only be carried out by the operator's specially trained maintenance personnel.

Maintenance work in special areas, e.g. electricians, may only be carried out by specialists trained in the relevant area.



## 6.1 Care/cleaning

Maintenance of the RACLAN SQUARE-Box is essentially limited to cleaning all surfaces of dust and other deposits.



### **DANGER**

**Danger to life due to electric shock**

**An electric shock can result in fatal injuries.**

- **Disconnect the RACLAN SQUARE box from the power supply before carrying out any cleaning work.**
  - **To do this, pull out the mains plug.**
  - **Secure the RACLAN SQUARE-Box against unintentional switch-on.**
- 
- Only sweep or wipe the RACLAN SQUARE box. We do not recommend using it on sensitive surfaces.
  - Clean the thermal switch (13) and the nozzle (15) with extreme caution.



## NOTE

### **Material damage due to improper cleaning**

**Improper cleaning of the RACLAN SQUARE box can lead to malfunctions and damage.**

- **Do not use aggressive cleaning agents that attack metal and plastic surfaces.**
- **Never clean sensitive components with coarse brushes and strong mechanical pressure. Do not use fibrous cleaning clothes.**
- **Never clean the RACLAN SQUARE box with a water jet or high-pressure cleaner.**
- **All aqueous industrial cleaners can be used without restriction.**

Appropriate care helps to keep the RACLAN SQUARE box in a functional condition in the long term.

- If the RACLAN SQUARE box is dirty, clean it inside and out.
- Do not use metal objects such as scrapers or screwdrivers for cleaning.
- Do not use any aggressive cleaning agents or solvents (these will damage the seals) or sandpaper for cleaning.



## NOTE

- Do not clean the RACLAN SQUARE box with compressed air. This can cause dust and/or dirt particles to reach the seals and sealing surfaces and damage them.

## 6.2 Maintenance / commercial use

### 6.2.1 General maintenance instructions

The RACLAN SQUARE-Box is designed for a service life of 10 years and is maintenance-free during this period. In a commercial environment, however, periodic inspections are necessary.

The information summarized in this chapter is only intended for commercial users. The applicable accident prevention regulations must be observed for commercial use.

- Therefore, check the RACLAN SQUARE-Box regularly and inform the person responsible if repair and maintenance work is necessary.



- Carry out all maintenance work that goes beyond an inspection only by or in consultation with Mineralka d.o.o.



## 6.2.2 Safe maintenance of electrical equipment

Work on the electrical supply may only be carried out by a qualified electrician.



### **DANGER**

#### **Danger to life due to electric shock**

An electric shock can result in fatal injuries.

- **Disconnect the RACLAN SQUARE box from the power supply before carrying out any cleaning work.**
  - **To do this, pull out the mains plug.**
  - **Secure the RACLAN SQUARE-Box against unintentional switch-on.**
- As a commercial operator, define the type and scope of required inspections.
  - Set the deadlines for the periodic inspections so that the RACLAN SQUARE box can be used safely until the next specified inspection.



The test must be carried out in accordance with the applicable electrotechnical regulations. In addition, a test interval of once a year is required for all mobile electrical appliances.

- Eliminate possible faults caused by loose connections and damaged cables immediately.



- Never work under voltage. This is only permitted in exceptional cases where there are compelling reasons.
- As the operator, record these compelling reasons in writing before starting live work.
- Only carry out work on live parts in accordance with national requirements and procedures.

The work may only be carried out by qualified electricians or electrically instructed people who have the appropriate special training.

### 6.2.3 Behavior in the event of defects

If defects are found during testing, the RACLAN SQUARE-Box may only be put back into operation after appropriate repairs have been carried out and approval has been given by a responsible person of the operator.



### 6.3 Maintenance schedule

Carry out the maintenance work at the intervals specified below. The times given correspond to single-shift operation. Adjust the times accordingly for multi-shift operation. This work will ensure that the RACLAN SQUARE box functions consistently and trouble-free.

The maintenance plan shows which work must be carried out at the designated points on a weekly, monthly or biannual basis.



- Carry out all maintenance work that goes beyond an inspection only by or in consultation with Mineralka d.o.o.

Interval	Work to be carried out	Responsible personnel
daily	<ul style="list-style-type: none"> <li>• Visual inspection.</li> <li>• Check display elements.</li> </ul>	Operating personnel
every 12 months	<ul style="list-style-type: none"> <li>• Testing electrical systems and equipment</li> </ul>	Service personnel / maintenance personnel

### 6.4 Repair

Repair work on the RACLAN SQUARE-Box may only be carried out by trained and authorized specialists from of MINERALKA d.o.o.



## 7 Disposal

### 7.1 Environmental protection

#### **NOTE**

Environmental pollution caused by substances hazardous to water

These substances can pollute the soil and groundwater or enter the sewage system.

- When working on and with the RACLAN SQUARE-Box, comply with the legal obligations regarding waste avoidance and proper recycling/disposal.
- When disposing of the RACLAN SQUARE-Box, follow the applicable legal regulations.
- Please note that substances hazardous to water must not pollute the ground or enter the sewage system.
- Please note that these substances must be stored, transported, collected and disposed of in suitable containers.



## 7.2 Electrical and electronic waste



### Electrical and electronic waste

Appliances with this logo on the packaging or on the appliance must be disposed of separately. These devices must not be disposed of with normal household waste.

You are responsible for ensuring that any electrical or electronic waste is disposed of through the appropriate channels.

## 7.3 Final utilization

After 10 years (from the manufacturer's date) or when the cooling system is triggered, the RACLAN SQUARE-Box must be disposed of or professionally refurbished.

### 7.3.1 Waste disposal

The applicable regulations of the responsible local institutions and legal requirements must be met.

### 7.3.2 Revision

The RACLAN SQUARE box can be returned to the manufacturer in consultation with the responsible sales partners. This only applies to boxes without external damage. In the event of external damage, transportation safety is no longer guaranteed and the RACLAN SQUARE box must be disposed of on site. The refurbishment can be carried out either by authorized partners on site or by MINERALKA d.o.o. directly.



The requirements for this are regulated in the separate business process.

In principle, the following applies:

- The cooling system has not been triggered.
- The coolant container is not defective, and the cooling system has not leaked.
- The electrical functionality is still given.
- The housing is not damaged.
- All keys are still available.

After the overhaul process, the customer generally receives their own box back. Only the general terms and conditions of MINERALKA d.o.o.

### 7.3.3 Disposal after triggering

The RACLAN SQUARE-Box is designed for single use.

After the fire cooling system has been triggered, the RACLAN SQUARE-Box must be disposed of as hazardous material together with the damaged lithium-ion battery.

The dangerous goods are subject to the special transport regulations ADR P911.

- Disposal may only be carried out by an appropriate specialist/company.
- The local regulations and laws on proper waste recycling and disposal of hazardous substances must be complied with.



- Suitable protective equipment must be worn:
  - Sturdy work clothes,
  - Safety shoes protection class 1,
  - Hand protection according to EN ISO 374,
  - Safety goggles of strength class T,
  - Respiratory protection FFP3 mask

## 8 Appendix

- Safety data sheets (coolant, lithium-ion battery (internal))
- EC / EU Declaration of Conformity

### 8.1 Safety data sheets

The safety data sheets for the internal lithium-ion battery and the coolant can be requested at [info@si.tp-group.com](mailto:info@si.tp-group.com) or downloaded from the homepage [www.raclan-battery-protect.com](http://www.raclan-battery-protect.com).

## 8.2 EC / EU Declaration of Conformity

The manufacturer

MINERALKA d.o.o., Cesta pod Slivnico 24 1380 Cerknica  
hereby declares that the following product

*Product designation: RACLAN SQUARE-Box*

*Model designation: RQ9900V2*

*Year of construction: from 2025*

comply with all relevant provisions of the applicable legal regulations (hereinafter) - including their amendments in force at the time of the declaration. The sole responsibility for issuing this declaration of conformity lies with the manufacturer.

The following legal provisions were applied:

*Directive 2014/35/EU of the European Parliament and of the Council of 26 February 2014 on the harmonisation of the laws of the Member States relating to making available on the market of electrical equipment designed for use within certain voltage limits*

The following harmonized standards - or parts thereof - were applied:

*DIN EN 60320-1 VDE 0625-1:2023-06*

*Appliance couplers for household and similar general purposes - Part 1: General requirements (IEC 60320-1:2021)*

*DIN EN 60335-1 VDE 0700-1:2024-07*

*Household and similar electrical appliances - Safety - Part 1: General requirements (IEC 60335-1:2020, modified + COR1:2021);*

The following other technical standards/specifications - or parts thereof - have been applied:

---

Cesta pod Slivnico 24 1380 Cerknica

MINERALKA d.o.o.  
Cesta pod Slivnico 24  
1380 Cerknica